

## **Listino prezzi**

Price list • Tarif • Tarifa

**2021/2022**

## **Piani di lavoro personalizzati**

Custom worktops

Plan de travail à la contremarque

Encimeras a medida



[WWW.MYTOPSTAR.IT](http://WWW.MYTOPSTAR.IT)

**thetop.**

A pensar em si

e no seu conforto



MACOLIDE

+351 211 633 633

[www.macolide.pt](http://www.macolide.pt) | [info@macolide.pt](mailto:info@macolide.pt)

Cozinhas | Revestimentos | Salas Banho

# INDEX

L'Azienda The Company L' Entreprise La empresa	p. 07
---	-------

Legenda delle finiture Finishes index Index des finitions Índice de acabados	p. 08
---	-------

01. Laminati HPL • Laminati FENIX HPL Laminate • FENIX Laminate Stratifié HPL • Stratifié FENIX Laminado HPL • Laminado FENIX	p. 13
• Laminati HPL HPL Laminate • Stratifié HPL • Laminado HPL	p. 14
• Laminati HPL con poro sincronizzato HPL laminate synchronized pores • Stratifié HPL pores synchronisés • Laminado HPL poro sincronizado	p. 22
• Laminati FENIX FENIX Laminate • Stratifié FENIX • Laminado FENIX	p. 24
• Stratificato FENIX con cuore a tema per lavabi integrati Compact full colour FENIX for integrated sink Compact FENIX full color pour cuve à fleur Compacto FÉNIX con núcleo coloreado para fregadero integrado	p. 28
• Lavorazioni speciali Worktop machining options Options d'usinage plans de travail Opciones de mecanización de encimeras	p. 30

02. Stratificati HPL • Stratificati FENIX HPL Compact • FENIX Compact Compact HPL • Compact FENIX Compacto HPL • Compacto FENIX	p. 41
• Stratificati HPL HPL Compact • Compact HPL • Compacto HPL	p. 42
• Stratificati FENIX FENIX Compact • Compact FENIX • Compacto FENIX	p. 46
• Lavorazioni speciali piani di lavoro Worktop machining options Options d'usinage plans de travail Opciones de mecanización de encimeras	p. 50

03. Lavelli cucina Kitchen sinks Éviers de cuisine Fregaderos	p. 59
• Lavelli cucina FENIX FENIX Kitchen sinks • Éviers de cuisine FENIX • Fregaderos FENIX	p. 60
• Lavelli cucina inox Inox kitchen sinks • Éviers de cuisine en inox • Fregaderos en inox	p. 66

04. Condizioni di vendita General conditions of sale Conditions générales de vente Condiciones generales de venta	p. 75
--	-------



- **Il listino è espresso in punti**  
Price list rate is expressed in points / La tarif est exprimée en points / La tarifa es expresada en puntos
- **Imballo:** termo retraibile + cartone alveolato sul perimetro  
**Packaging:** stretch film + honeycomb protective cardboard on perimeter  
**Emballage:** film étirable + carton de protection en nid d'abeille sur le périmètre  
**Embalaje:** película extensible + cartón de protección de forma hexagonal sobre el perímetro





## UN'AZIENDA IN CONTINUA EVOLUZIONE

Topstar è una solida realtà industriale attiva da quasi trent'anni nella produzione di piani di lavoro e componenti in laminato plastico e nobilitato per l'industria del mobile.

La solidità dell'azienda radicata nel tessuto industriale marchigiano convive e affianca un'indomita spinta evolutiva: la sinergia di queste due anime guida l'azienda in occasione di ogni sfida, produttiva e commerciale, orientandola sempre verso il perseguimento della massima performance possibile.



## A COMPANY IN CONTINUOUS EVOLUTION

Topstar is a solid industrial company active for more than thirty years in the production of worktops and components in plastic and melamine laminate for the furniture industry.

The solidity of the company rooted in the industrial district of the Marche region coexists and supports an indomitable evolutionary drive: the synergy of these two souls guides the company in every challenge, production and commercial, always orienting it towards the pursuit of the highest possible performance.

## UNE ENTREPRISE EN ÉVOLUTION CONTINUE

Topstar est une entreprise industrielle solide active depuis plus de trente ans dans la production de plans de travail et de composants en plastique et mélaminé stratifié pour l'industrie du meuble.

La solidité de l'entreprise ancrée dans le quartier industriel de la région des Marches coexiste et soutient une impulsion évolutive indomptable: la synergie de ces deux âmes guide l'entreprise dans chaque défi, productif et commercial, en l'orientant toujours vers la recherche de la plus haute performance possible.

## UNA EMPRESA EN CONTINUA EVOLUCIÓN

Topstar es una sólida empresa industrial activa desde hace más de treinta años en la producción de encimeras y componentes en laminado de plástico y melamina para la industria del mueble.

La solidez de la empresa arraigada en el distrito industrial de la región de Marche convive y apoya un impulso evolutivo indomable: la sinergia de estas dos almas guía a la empresa en cada desafío, productivo y comercial, orientándola siempre hacia la búsqueda del mayor rendimiento posible.





# Legenda delle finiture

Finishes index • Index des finitions • Índice de acabados

## P. 15

Laminati HPL • HPL Laminate • Stratifié HPL • Laminado HPL

Fantasie  
Fantasy  
Les Fantaisies  
Las Fantasías

	ARENITE • SAVIOLA 30H • PIETRA	ARDESIA • ARPA 3192 • MARTELLATA *	PORFIDO • LAMICOLOR 5545 • TOUCH FINISH *	CORTEN GRIGIO • ARPA 3331 • FLATTING
MAYA BRONZE • CLEAF FA33 • PENELOPE	SABBIA • RESOPAL 3510 • F60	ZINCO • LAMICOLOR 933 • TOUCH FINISH	PELTRO • LAMICOLOR 934 • TOUCH FINISH	BETON • CLEAF FB11 • ITALIANSTONE
BIANCO SPARK • SMART S001 • MAT	ROCKS • ABET 1452 • CLIMB	BROWN MUNE' • ARPA 3409 • LOSA	BETON • CLEAF FB02 • ITALIANSTONES	CALCESTRUZZO SCURO • EGGER F275 • ST9
METALLO TITANIO • EGGER F636 • ST87	CHROMIX ARGENTO • EGGER F638 • ST9	KAOS • LAMICOLOR 796 • PLAMKY *	COPPERFIELD GRIGIO SAVIOLA 67A • METAL *	

## P. 16

Laminati HPL • HPL Laminate • Stratifié HPL • Laminado HPL

Metallo  
Metal  
Les métaux  
Los metales

Tinte unite  
Solid colours  
Les unis  
Los solidos

	ALLUMINIO • ABET 0873 • SATINATO	MAGNETIC NERO • ABET 421 • PAPIER		
	BIANCO • ABET 0410 • CLIMB *	NERO • ABET 0421 • CLIMB	GRIGIO ALPACA • ABET 0869 • CLIMB	BRUNO VULCANO • ABET 0897 • CLIMB
BIANCO • ARPA 0028 • LUCIDA *	BIANCO DECO' • ARPA 0249 • ERRE	ANTRACITE • SAVIOLA 797 • QZ *	BIANCO LUNA • LAMICOLOR 0751 • PLAMKY	GRIGIO FRISIA • LAMICOLOR 1366 • PLAMKY *
GRIGIO PLUTONE • LAMICOLOR 1398 • PLAMKY				

## P. 17

Laminati HPL • HPL Laminate • Stratifié HPL • Laminado HPL

Legni  
Woods  
Les bois  
Las maderas

	TAVOLATO NERO • ARPA 4490 • FLATTING *	OLMO BIANCO • ARPA 4538 • ALEVE'	OLMO MERCURIO • ARPA 4539 • ALEVE' *	ASCARI • CLEAF LR25 • SABLE'
ABBEY • CLEAF LR33 • SABLE'	ROVERE SLAVONIA • ARPA 4587 • ALEVE' *	EUCALIPTO CALIFORNIA • ARPA 4602 • ALEVE'	NOCE SAVOIA • ARPA 4604 • ALEVE'	TAVERN • LAMICOLOR 803 • WOOD *
ROVERE • CLEAF S073 • FRASSINO *	ROVERE BEIGE • EGGER H1180 • ST10 *	NOCE VINTAGE • LAMICOLOR 778 • WOOD *	ROVERE VOYAGER • KAINDL 34139 • AT *	ROVERE ACTUAL • KAINDL 34217 • AT *
ROVERE WAFER • ARPA 4584 • ALEVE' *	MATTERHORN CHENE • EGGER H1322 • ST12	MURPHY • EGGER H2032 • ST10	RUSTIC OAK • RESOPAL 4344 • WH	ROVERE NODATO • SAVIOLA 988 • ARTWOOD *
ROVERE RUSTICO • SAVIOLA D16 • ROCKWOOD	ROVERE CANYON • SAVIOLA D17 • ROCKWOOD	Poro sincronizzato Synchronised pores Pores synchronisés Poros sincronizados		NEW ROVERE TABACCO • EGGER H1181 • ST37
				NEW ROVERE BEIGE • EGGER H1180 • ST37

## P. 18

Laminati HPL • HPL Laminate • Stratifié HPL • Laminado HPL

Pietre  
Stones  
Les pierres  
Las piedras

	I FINITI • ABET 0545 • CLIMB *	STATUARIO • LAMICOLOR 5547 • PLAMKY/SHIKI	AZIMUT • CLEAF FB45 • ITALIANSTONE	VERTIGO • CLEAF FB51 • ITALIANSTONE
MAYA BRONZE • CLEAF FA33 • PENELOPE	ARDESIA • ABET 1455 • CLIMB *	FIRECOAT • ARPA 3276 • CLIFF *	VOLCANIC ASH • ARPA 3279 • CLIFF *	PORFIDO NATURALE • ARPA 3324 • MIKA
PORFIDO MARRONE • ARPA 3325 • MIKA *	PORFIDO GRIGIO • ARPA 3326 • MIKA *	PORFIDO CHIARO • ARPA 3327 • MIKA *	PORFIDO GESSO • ARPA 3328 • MIKA	PORFIDO NERO • ARPA 3329 • MIKA *
BASALTO VULCANO • ARPA 3340 • MIKA	BASALTO BIANCO • ARPA 3348 • MIKA	ORIENTAL • LAMICOLOR 5563 • PLAMKY	EMPERADOR • LAMICOLOR 5562 • PLAMKY	MUNE' GREY • ARPA 3410 • LOSA *
LUSERNA NERO • ARPA 3366 • LUNA NEW	EVORA • LAMICOLOR 5551 • PLAMKY	BOTTICINO • LAMICOLOR 5555 • PLAMKY	EMERALD • LAMICOLOR 5558 • PLAMKY	VOYAGE BRONZE • ARPA 3412 • URBAN *
VOYAGE SILVER • ARPA 3413 • URBAN *	CALIPSO • ARPA 3420 • LOSA *	CUMA DARK • ARPA 3415 • LUNA NEW	PULPIS DARK • ARPA 3446 • KER	PULPIS LIGHT • ARPA 3447 • KER
YULE GREY • ARPA 3448 • KER	YULE WHITE • ARPA 3449 • KER	MARMO NERO • PURICELLI 6133 • AR		



Decorativo disponibile in sp. 59mm  
59mm decorations available • Décors disponibles en 59mm • Decoraciones disponibles en 59 mm



Decorativo disponibile in sp. 59mm  
59mm decorations available • Décors disponibles en 59mm • Decoraciones disponibles en 59 mm

# Legenda delle finiture

Finishes index • Index des finitions • Índice de acabados

**P. 25**

Laminati FENIX • FENIX Laminate • Stratifié FENIX • Laminado FENIX

BIANCO MALE' • ARPA 0029 • FENIX NTM	BIANCO ALASKA • ARPA 0030 • FENIX NTM	BIANCO KOS • ARPA 0032 • FENIX NTM *	CASTORO OTTAWA • ARPA 0717 • FENIX NTM	GRIGIO LONDRA • ARPA 0718 • FENIX NTM
NERO INGO • ARPA 0720 • FENIX NTM *	GRIGIO BROMO • ARPA 0724 • FENIX NTM	GRIGIO EFESO • ARPA 0725 • FENIX NTM	BEIGE ARIZONA • ARPA 0748 • FENIX NTM	GRIGIO ANTRIM • ARPA 0752 • FENIX NTM
ZINCO DOHA • ARPA 2628 • FENIX NTM	BRONZO DOHA • ARPA 2629 • FENIX NTM *	PIOMBO DOHA • ARPA 2630 • FENIX NTM	CACAO ORINOCO • ARPA 0749 • FENIX NTM *	VERDE COMODORO • ARPA 0750 • FENIX NTM *
ROSSO JAIPUR • ARPA 0751 • FENIX NTM *	BLU FES • ARPA 0754 • FENIX NTM *	GRIGIO DOHA • ARPA 2638 • FENIX NTM *		

**P. 29**

Stratificato FENIX con cuore a tema per lavabi integrati

Compact full colour FENIX for integrated sink • Compact FENIX full colour pour cuve à fleur • Compacto FÉNIX con núcleo coloreado para fregadero integrado

BIANCO KOS • ARPA 0032 • FENIX NTM	NERO INGO • ARPA 0720 • FENIX NTM	GRIGIO BROMO • ARPA 0724 • FENIX NTM	CACAO ORINOCO • ARPA 0749 • FENIX NTM	VERDE COMODORO • ARPA 0750 • FENIX NTM
ROSSO JAIPUR • ARPA 0751 • FENIX NTM	BLU FES • ARPA 0754 • FENIX NTM			

**P. 43**

Stratificati HPL • HPL Compact • Compact HPL • Compacto HPL

OLMO MERCURIO Black Core • ARPA 4539 • ALEVE'	VOLCANIC ASH Black Core • ARPA 3279 • CLIFF	BIANCO White Core • ARPA 0001 • ERRE	BIANCO Black Core • ARPA 0001 • ERRE	I FINTI Black Core • ABET 0545 • CLIMB
STATUARIO White Core • LAMICOLOR 5547 • SHIKI	NERO Black Core • ABET 0421 • CLIMB	ARDESIA Black Core • ABET 1455 • CLIMB	LUSERNA NERO Black Core • ARPA 3366 • LUNA NEW	ROVERE SLAVONIA Black Core • ARPA 4587 • ALEVE'
OLMO BIANCO Black Core • ARPA 4538 • ALEVE'	PORFIDO MARRONE Black Core • ARPA 3325 • MIKA	CALIPSO Black Core • ARPA 3420 • LOSA	FIRECOAT Black Core • ARPA 3276 • FLATTING	

**P. 47**

Stratificati FENIX • FENIX Compact • Compact FENIX • Compacto FENIX

BIANCO ALASKA White Core • ARPA 0030 • FENIX NTM	BIANCO KOS White Core • ARPA 0032 • FENIX NTM	GRIGIO LONDRA Black Core • ARPA 0718 • FENIX NTM	NERO INGO Black Core • ARPA 0720 • FENIX NTM	PIOMBO DOHA Black Core • ARPA 2630 • FENIX NTM
CASTORO OTTAWA Black Core • ARPA 0717 • FENIX NTM	CACAO ORINOCO Black Core • ARPA 0749 • FENIX NTM	VERDE COMODORO Black Core • ARPA 0750 • FENIX NTM	ROSSO JAIPUR Black Core • ARPA 0751 • FENIX NTM	BLU FES Black Core • ARPA 0754 • FENIX NTM
GRIGIO DOHA Black Core • ARPA 2638 • FENIX NTM				



Decorativo disponibile in sp. 59mm

59mm decorations available • Décors disponibles en 59mm • Decoraciones disponibles en 59 mm



Decorativo disponibile in sp. 59mm

59mm decorations available • Décors disponibles en 59mm • Decoraciones disponibles en 59 mm





ROVERE SLAVONIA • ARPA  
4587 • ALEVE'

YULE WHITE • ARPA  
3449 • KER



ROSSO JAIPUR • ARPA  
0751 • FENIX NTM

## 01. **Laminati HPL** **Laminati FENIX** 13-19-39-59 mm

HPL Laminate • FENIX Laminate  
Stratifié HPL • Stratifié FENIX  
Laminado HPL • Laminado FENIX

13-19-39-59 mm

## Laminati HPL

HPL Laminate • Stratifié HPL • Laminado HPL



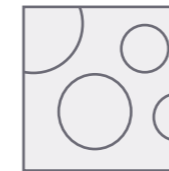
## Caratteristiche

Features • Caractéristiques • Características

- SUPPORTO / SUPPORT / SUPPORT / SOPORTE:**  
**Pannello in truciolare idrofugo P3 qualità EPF-S SP. 12-18-38-58 (\*eccetto spessore 12mm)**  
 Waterproof\* chipboard panel P3 quality EPF-S TH. 12-18-38-58 (\*except thickness 12mm)  
 Panneau de particule Hydrofuge\* P3 qualité EPF-S EP. 12-18-38-58 (\*sauf épaisseur 12mm)  
 Tablero de partículas hidrófugo\* P3 calidad EPF-S ESP. 12-18-38-58 (\*salvo espesor 12 mm)
- LAMINATO SUPERIORE / FRONT LAMINATE / STRATIFIÉ RECTO / LAMINADO CARA SUPERIOR:**  
**Laminato decorativo HPL**  
 HPL Decoration Laminate / Stratifié Décor HPL / Decoración laminado HPL
- LAMINATO INFERIORE / REAR LAMINATE / STRATIFIÉ VERSO / LAMINADO CONTRACARA:**  
**Controbilanciante bianco**  
 White Counterbalance Laminate / Stratifié Blanc de contrebalancement / Laminado blanco de contracara
- PROFILO / PROFILE / CHANT / CANTO:**  
**ABS Spessore (0.6 a 1 a seconda del decoro)**  
 ABS Thickness (0.6 to 1 depending on colours)  
 ABS Épaisseur (0.6 à 1 selon couleurs)  
 Espesor ABS (0,6 a 1 según colores)

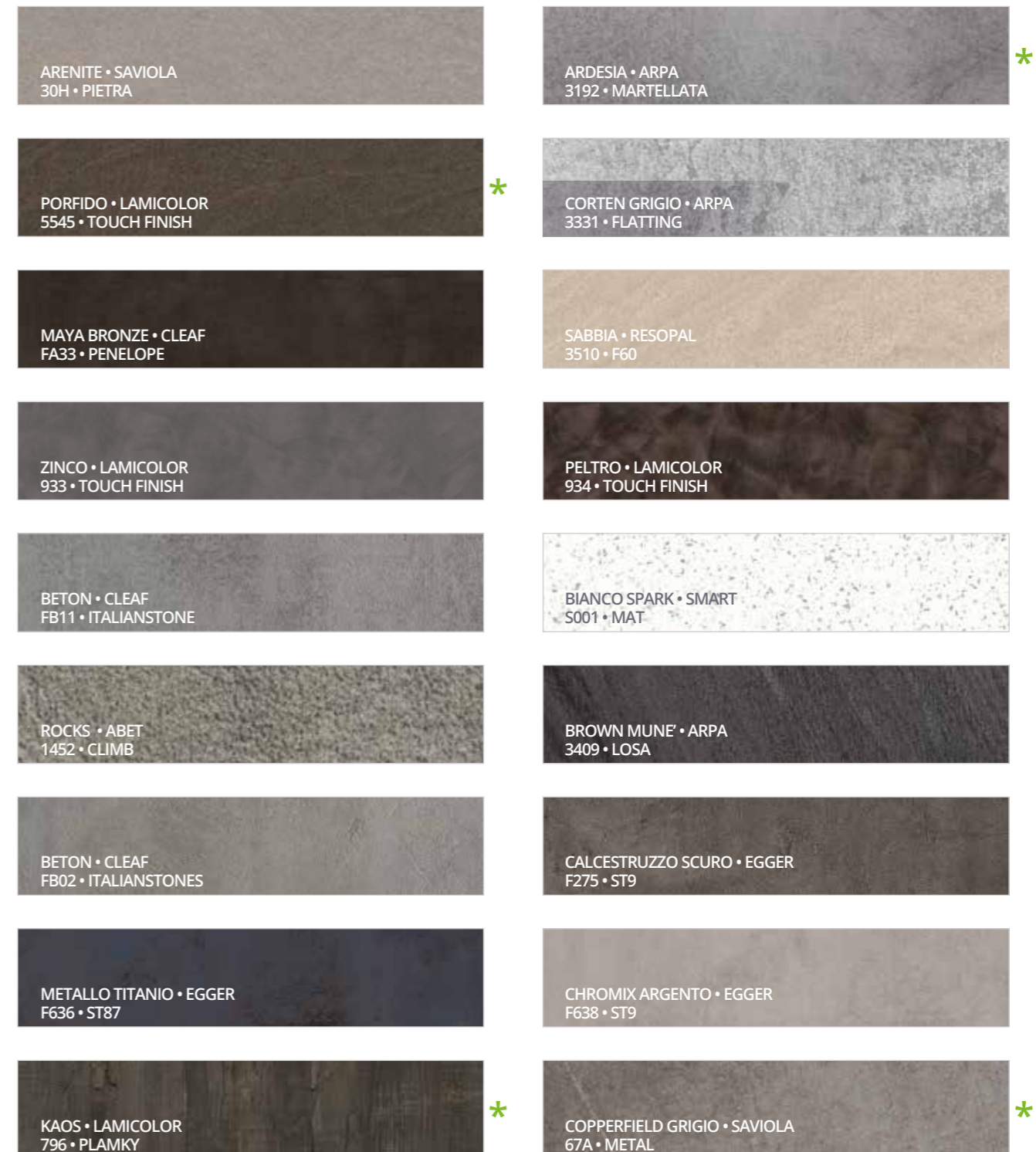
## Finiture

Finishes • Finitions • Acabados



## Fantasie

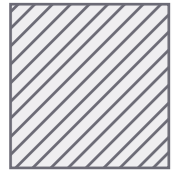
Fantasy • Les Fantaisies • Las Fantasías



Decorativo disponibile in sp. 59mm

59mm decorations available • Décors disponibles en 59mm • Decoraciones disponibles en 59 mm





## Metallo (Lunghezza massima 3050)

Metal (Maximum length 3050)

Les métaux (Longueur maximum 3050)

Los metales (Longitud máxima 3.050)



Disponibile solo per superfici verticali: schienali

Available for vertical surfaces only: wall panels

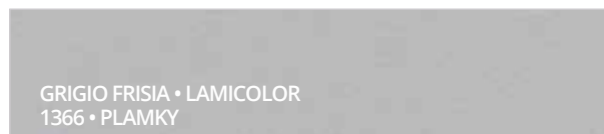
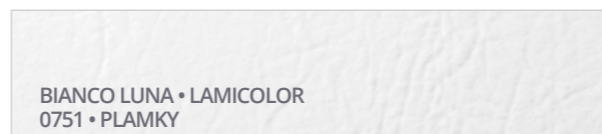
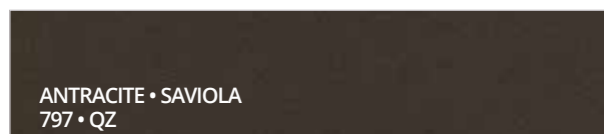
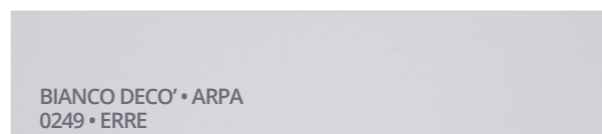
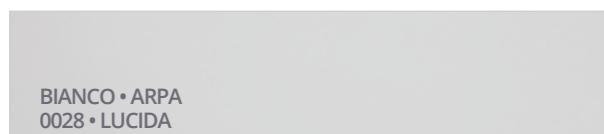
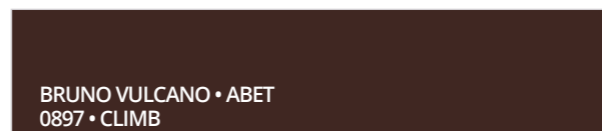
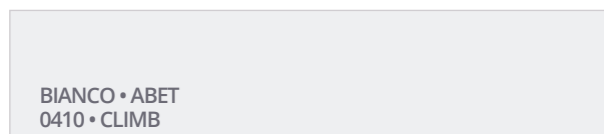
Disponible uniquement pour les surfaces verticales: crédences

Disponible únicamente para las superficies verticales: frontal de pared



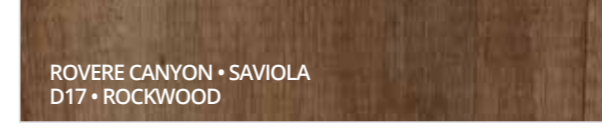
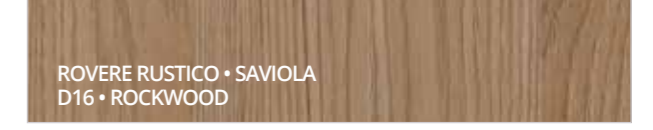
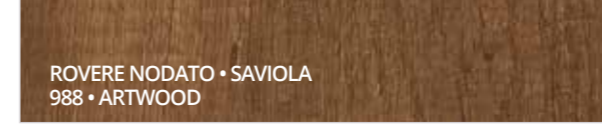
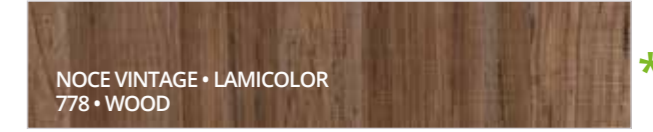
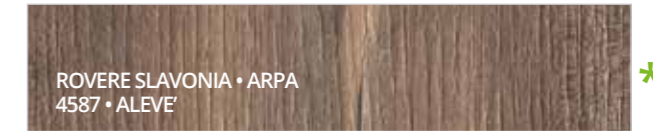
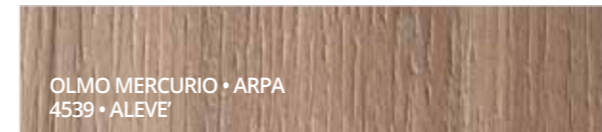
## Tinte unite

Solid colours • Les unis • Los solidos



## Legni

Woods • Les bois • Las maderas



## Poros sincronizzato

Synchronised pores • Pores synchronisés

Poros sincronizado



Decorativo disponibile in sp. 59mm

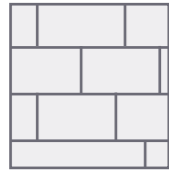
59mm decorations available • Décors disponibles en 59mm • Decoraciones disponibles en 59 mm



Decorativo disponibile in sp. 59mm

59mm decorations available • Décors disponibles en 59mm • Decoraciones disponibles en 59 mm





## Pietre

Stones • Les pierres • Las piedras

I FINTI • ABET 0545 • CLIMB *	STATUARIO • LAMICOLOR 5547 • PLAMKY/SHIKI
AZIMUT • CLEAF FB45 • ITALIANSTONE	VERTIGO • CLEAF FB51 • ITALIANSTONE
MAYA BRONZE • CLEAF FA33 • PENELOPE	ARDESIA • ABET 1455 • CLIMB *
FIRECOAT • ARPA 3276 • CLIFF *	VOLCANIC ASH • ARPA 3279 • CLIFF *
PORFIDO NATURALE • ARPA 3324 • MIKA	PORFIDO MARRONE • ARPA 3325 • MIKA *
PORFIDO GRIGIO • ARPA 3326 • MIKA *	PORFIDO CHIARO • ARPA 3327 • MIKA *
PORFIDO GESSO • ARPA 3328 • MIKA	PORFIDO NERO • ARPA 3329 • MIKA *
BASALTO VULCANO • ARPA 3340 • MIKA	BASALTO BIANCO • ARPA 3348 • MIKA
ORIENTAL • LAMICOLOR 5563 • PLAMKY	EMPERADOR • LAMICOLOR 5562 • PLAMKY

MUNE' GREY • ARPA 3410 • LOSA *	LUSERNA NERO • ARPA 3366 • LUNA NEW
EVORA • LAMICOLOR 5551 • PLAMKY	BOTTICINO • LAMICOLOR 5555 • PLAMKY
EMERALD • LAMICOLOR 5558 • PLAMKY	VOYAGE BRONZE • ARPA 3412 • URBAN *
VOYAGE SILVER • ARPA 3413 • URBAN *	CALIPSO • ARPA 3420 • LOSA *
CUMA DARK • ARPA 3415 • LUNA NEW	PULPIS DARK • ARPA 3446 • KER
PULPIS LIGHT • ARPA 3447 • KER	YULE GREY • ARPA 3448 • KER
YULE WHITE • ARPA 3449 • KER	MARMO NERO • PURICELLI 6133 • AR



13-19-39-59 mm

## Laminati HPL

HPL Laminate • Stratifié HPL • Laminado HPL



YULE WHITE • ARPA  
3449 • KER

## Piani di lavoro e fianchi

Worktops and side panels • Plans de travail, plans de travail double-face et jambages • Encimeras de trabajo una cara, doble cara y laterales

### Sp. 12-18-38-58 mm + Laminato

Th. 12-18-38-58 mm + Laminate

Ép. 12-18-38-58 mm. + stratifié

Esp. 12-18-38-58 mm + laminado

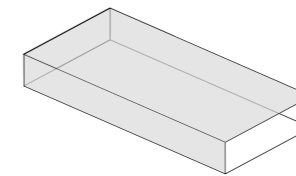
Dimensioni massime: 1280mm - 4150mm - Metallo (Lunghezza max. 3050mm)

Maximum dimensions: 1280mm - 4150mm - Metal (Maximum length 3050)

Dimensions maximales : 1280mm - 4150mm - Les Métaux (Longueur maximum 3050)

Dimensiones máximas: 1.280mm - 4.150mm - Los metales (Longitud máxima 3.050)

19-39-59 mm



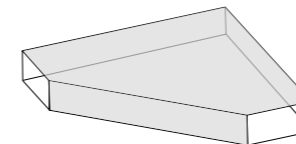
**Piano di lavoro** • Profilo anteriore in ABS • Profilo posteriore di protezione

**Worktop** • ABS front profile • Protective rear profile

**Plan de travail** • Chant avant ABS • Chant arrière protection

**Encimera** • Canto delantero ABS • Canto trasero de protección

P/R	W	U. M.	P		
			19mm	39mm	59mm
PT40-19/39	0-400	M/L.	71	82	124
PT65-19/39	401-650	M/L.	92	105	147
PT90-19/39	651-900	M/L.	132	147	183
PT120-19/39	901-1200	M/L.	160	183	205
PT128-19/39	1201-1280	M/L.	193	221	252



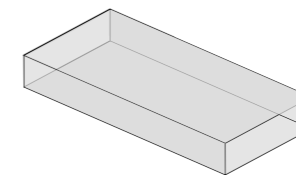
**Angolo** • Profilo anteriore in ABS • Profilo posteriore di protezione • Assemblaggio

**Corner top** • ABS front profile • Protective rear profile • Assemblages

**Plan d'angle** • Chant avant ABS • Chant arrière protection • Assemblages

**Plano de esquina** • Canto delantero ABS • Canto trasero de protección • Ensamblajes

P/R	W	U. M.	P		
			19mm	39mm	59mm
PTA90-19/39	900x900	U	196	201	348
PTA95-19/39	950x950	U	208	215	383
PTA105-19/39	1050x1050	U	222	229	418



**Penisola "interno = esterno"**

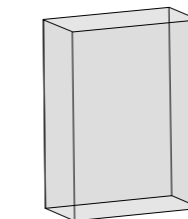
Profilo anteriore e posteriore in ABS

**Double-faced worktop**  
2 ABS Profiles

**Plan de travail double face**  
2 Chants ABS

**Encimera doble cara**  
2 cantos ABS

P/R	W	U. M.	P		
			19mm	39mm	59mm
PTDF40-19/39	0-400	M/L.	101	113	162
PTDF65-19/39	401-650	M/L.	118	134	189
PTDF90-19/39	651-900	M/L.	172	195	269
PTDF120-19/39	901-1200	M/L.	204	246	332
PTDF128-19/39	1201-1280	M/L.	244	292	393



**Fianco "interno = esterno"**

Profilo anteriore e posteriore in ABS

**Double-faced side panel**  
2 ABS Profiles

**Jambage double face**  
2 Chants ABS

**Lateral doble cara**  
2 cantos ABS Plaqués

P/R	W	U. M.	P		
			19mm	39mm	59mm
PTDF40-19/39	0-400	M/L.	101	113	162
PTDF65-19/39	401-650	M/L.	118	134	189
PTDF90-19/39	651-900	M/L.	172	195	269
PTDF120-19/39	901-1200	M/L.	204	246	332
PTDF128-19/39	1201-1280	M/L.	244	292	393

**P/R** = Referenza Prodotto / Product Reference / Référence Produit / Referencia Producto

**W** = Profondità / Width / Profondeur / Fondo

**U.M.** = Unità di Misura / Unit of Measure / Unité de Mesure / Unidad de Medida

**P** = Punti / Points / Points / Puntos



13-19-39-59 mm

## Laminati HPL con poro sincronizzato

HPL laminate synchronized pores • Stratifié HPL pores synchronisés • Laminado HPL poro sincronizado



ROVERE TABACCO • EGGER  
H1181 • ST37

## Piani di lavoro, penisole e fianchi

Worktops, double faced and side panels • Plans de travail, plans de Travail double-face et jambages • Encimeras una cara, doble cara y laterales

### Sp. 12-18-38-58 mm + Laminato con poro sincronizzato

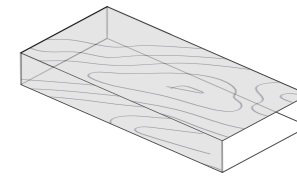
Th. 12-18-38-58 mm + Laminate Synchronised Pores

ÉP. 12-18-38 mm. + stratifié pores synchronisés

ESP. 12-18-38 mm. + laminado poro sincronizado

Dimensioni massime: 1280mm - 4150mm  
Maximum dimensions: 1280mm - 4150mm  
Dimensions maximales : 1280mm - 4150mm  
Dimensiones máximas: 1.280mm - 4.150mm

19-39 mm



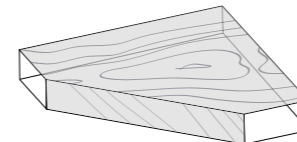
**Piano di lavoro** • Profilo anteriore in ABS • Profilo posteriore di protezione

**Worktop** • ABS front profile • Protective rear profile

**Plan de travail** • Chant avant ABS • Chant arrière protection

**Encimera** • Canto delantero ABS • Canto trasero de protección

P/R	W	U. M.	P	
			19mm	39mm
PT40-19/39	0-400	M/L.	89	95
PT65-19/39	401-650	M/L.	128	141
PT90-19/39	651-900	M/L.	181	206
PT120-19/39	901-1200	M/L.	244	252
PT128-19/39	1201-1280	M/L.	258	269



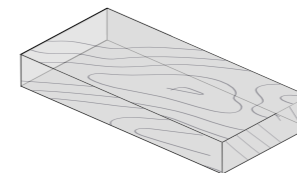
**Angolo** • Profilo anteriore in ABS • Profilo posteriore di protezione • Assemblaggio

**Corner top** • ABS front profile • Protective rear profile • Assemblages

**Plan d'angle** • Chant avant ABS • Chant arrière protection • Assemblages

**Plano de esquina** • Canto delantero ABS • Canto trasero de protección • Ensamblajes

P/R	W	U. M.	P	
			19mm	39mm
PTA90-19/39	900x900	U	248	252
PTA95-19/39	950x950	U	264	269
PTA105-19/39	1050x1050	U	282	287



**Penisola "interno = esterno"**

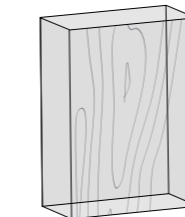
Profilo anteriore e posteriore in ABS

**Double-faced worktop**  
2 ABS Profiles

**Plan de travail double face**  
2 Chants ABS

**Encimera doble cara**  
2 cantos ABS

P/R	W	U. M.	P	
			19mm	39mm
PTDF40-19/39	0-400	M/L.	134	176
PTDF65-19/39	401-650	M/L.	172	225
PTDF90-19/39	651-900	M/L.	242	298
PTDF120-19/39	901-1200	M/L.	323	347
PTDF128-19/39	1201-1280	M/L.	347	353



**Fianco "interno = esterno"**

Profilo anteriore e posteriore in ABS

**Double-faced side panel**  
2 ABS Profiles

**Jambage double face**  
2 Chants ABS

**Lateral doble cara**  
2 cantos ABS Plaqués

P/R	W	U. M.	P	
			19mm	39mm
PTDF40-19/39	0-400	M/L.	134	176
PTDF65-19/39	401-650	M/L.	172	225
PTDF90-19/39	651-900	M/L.	242	298
PTDF120-19/39	901-1200	M/L.	323	347
PTDF128-19/39	1201-1280	M/L.	347	353

**P/R** = Referenza Prodotto / Product Reference / Référence Produit / Referencia Producto

**W** = Profondità / Width / Profondeur / Fondo

**U.M.** = Unità di Misura / Unit of Measure / Unité de Mesure / Unidad de Medida

**P** = Punti / Points / Points / Puntos

13-19-39-59 mm

## Laminati FENIX

FENIX Laminate • Stratifié FENIX • Laminado FENIX



## Caratteristiche

Features • Caractéristiques • Características

- SUPPORTO / SUPPORT / SUPPORT / SOPORTE:**  
**Pannello in truciolare idrofugo P3 qualità EPF-S SP. 12-18-38-58 (\*eccetto spessore 12mm)**  
 Waterproof\* chipboard panel P3 quality EPF-S TH. 12-18-38-58 (\*except thickness 12mm)  
 Panneau de particule Hydrofuge\* P3 qualité EPF-S EP. 12-18-38-58 (\*sauf épaisseur 12mm)  
 Tablero de partículas hidrófugo\* P3 calidad EPF-S ESP. 12-18-38-58 (\*salvo espesor 12 mm)
- LAMINATO SUPERIORE / FRONT LAMINATE / STRATIFIÉ RECTO / LAMINADO CARA SUPERIOR:**  
**FENIX NTM**
- LAMINATO INFERIORE / REAR LAMINATE / STRATIFIÉ VERSO / LAMINADO CONTRACARA:**  
**Controbilanciante bianco**  
 White Counterbalance Laminate / Stratifié Blanc de contrebalancement / Laminado blanco de contracara
- PROFILO / PROFILE / CHANT / CANTO:**  
**ABS Spessore 1mm**  
 ABS Thickness 1mm  
 ABS Épaisseur 1mm  
 ABS Espesor 1 mm

## Finiture

Finishes • Finitions • Acabados

BIANCO MALE' • ARPA 0029 • FENIX NTM	BIANCO ALASKA • ARPA 0030 • FENIX NTM
BIANCO KOS • ARPA 0032 • FENIX NTM *	CASTORO OTTAWA • ARPA 0717 • FENIX NTM
GRIGIO LONDRA • ARPA 0718 • FENIX NTM	NERO INGO • ARPA 0720 • FENIX NTM *
GRIGIO BROMO • ARPA 0724 • FENIX NTM	GRIGIO EFESO • ARPA 0725 • FENIX NTM
BEIGE ARIZONA • ARPA 0748 • FENIX NTM	GRIGIO ANTRIM • ARPA 0752 • FENIX NTM
ZINCO DOHA • ARPA 2628 • FENIX NTM	BRONZO DOHA • ARPA 2629 • FENIX NTM *
PIOMBO DOHA • ARPA 2630 • FENIX NTM	CACAO ORINOCO • ARPA 0749 • FENIX NTM *
VERDE COMODORO • ARPA 0750 • FENIX NTM *	ROSSO JAIPUR • ARPA 0751 • FENIX NTM *
BLU FES • ARPA 0754 • FENIX NTM *	GRIGIO DOHA • ARPA 2638 • FENIX NTM *

\* Decorativo disponibile in sp. 59mm  
 59mm decorations available • Décors disponibles en 59mm • Decoraciones disponibles en 59 mm



13-19-39-59 mm

## Laminati FENIX

FENIX Laminate • Stratifié FENIX • Laminado FENIX



NERO INGO Black Core • ARPA  
0720 • FENIX NTM

## Piani di lavoro, penisole e fianchi

Worktops, double faced and side panels • Plans de travail, plans de Travail double-face et jambages • Encimeras una cara, doble cara y laterales

### Sp. 12-18-38-58 mm + Laminato

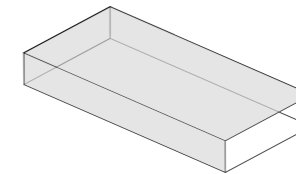
Th. 12-18-38-59 mm + Laminate

ÉP. 12-18-38-59 mm. + stratifié

ESP. 12-18-38-59 mm + laminado

Dimensioni massime: 1280mm - 4150mm  
Maximum dimensions: 1280mm - 4150mm  
Dimensions maximales : 1280mm - 4150mm  
Dimensiones máximas: 1.280mm - 4.150mm

19-39-59 mm



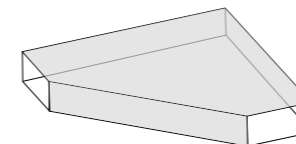
**Piano di lavoro** • Profilo anteriore in ABS • Profilo posteriore di protezione

**Worktop** • ABS front profile • Protective rear profile

**Plan de travail** • Chant avant ABS • Chant arrière protection

**Encimera** • Canto delantero ABS • Canto trasero de protección

P/R	W	U. M.	P		
			19mm	39mm	59mm
PT40-19/39	0-400	M/L.	89	97	160
PT65-19/39	401-650	M/L.	131	139	200
PT90-19/39	651-900	M/L.	175	183	233
PT120-19/39	901-1200	M/L.	227	233	265
PT128-19/39	1201-1280	M/L.	273	281	319



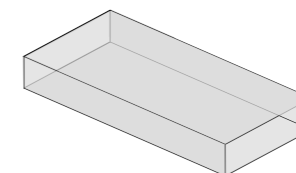
**Angolo** • Profilo anteriore in ABS • Profilo posteriore di protezione • Assemblaggio

**Corner top** • ABS front profile • Protective rear profile • Assemblages

**Plan d'angle** • Chant avant ABS • Chant arrière protection • Assemblages

**Plano de esquina** • Canto delantero ABS • Canto trasero de protección • Ensamblajes

P/R	W	U. M.	P		
			19mm	39mm	59mm
PTA90-19/39	900x900	U	248	252	311
PTA95-19/39	950x950	U	264	269	334
PTA105-19/39	1050x1050	U	282	287	383



**Penisola "interno = esterno"**

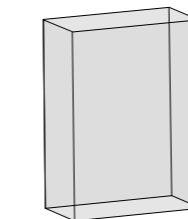
Profilo anteriore e posteriore in ABS

**Double-faced worktop**  
2 ABS Profiles

**Plan de travail double face**  
2 Chants ABS

**Encimera doble cara**  
2 cantos ABS

P/R	W	U. M.	P		
			19mm	39mm	59mm
PTDF40-19/39	0-400	M/L.	147	158	237
PTDF65-19/39	401-650	M/L.	193	195	281
PTDF90-19/39	651-900	M/L.	269	252	313
PTDF120-19/39	901-1200	M/L.	273	334	359
PTDF128-19/39	1201-1280	M/L.	384	374	397



**Fianco "interno = esterno"**

Profilo anteriore e posteriore in ABS

**Double-faced side panel**  
2 ABS Profiles

**Jambage double face**  
2 Chants ABS

**Lateral doble cara**  
2 cantos ABS Plaqués

P/R	W	U. M.	P		
			19mm	39mm	59mm
PTDF40-19/39	0-400	M/L.	147	158	237
PTDF65-19/39	401-650	M/L.	193	195	281
PTDF90-19/39	651-900	M/L.	269	252	313
PTDF120-19/39	901-1200	M/L.	273	334	359
PTDF128-19/39	1201-1280	M/L.	384	374	397

**P/R** = Referenza Prodotto / Product Reference / Référence Produit / Referencia Producto

**W** = Profondità / Width / Profondeur / Fondo

**U.M.** = Unità di Misura / Unit of Measure / Unité de Mesure / Unidad de Medida

**P** = Punti / Points / Points / Puntos

19.2-39.2 mm

## Stratificato FENIX con cuore a tema per lavabi integrati

Compact full colour FENIX for integrated sink

Compact FENIX full color pour cuve à fleur

Compacto FÉNIX con núcleo coloreado para fregadero integrado



GRIGIO BROMO • ARPA  
0724 • FENIX NTM

## Caratteristiche

Features • Caractéristiques • Características

- SUPPORTO / SUPPORT / SUPPORT / SOPORTE:**  
**Pannello in truciolare idrofugo P3 qualità EPF-S SP.18-38**  
 Waterproof chipboard panel P3 quality EPF-S TH.18-38 / Panneau de particule Hydrofuge P3 qualité EPF-S EP.18-38 / Tablero de partículas hidrófugo P3 calidad EPF-S ESP. 18-38
- LAMINATO SUPERIORE / FRONT LAMINATE / STRATIFIÉ RECTO / LAMINADO DECORADO:**  
**FENIX NTM Spessore 1,2 mm. con cuore a tema**  
 FENIX NTM Thickness 1,2 mm. full colour  
 FENIX NTM Épaisseur 1,2 mm. full color  
 FENIX NTM Espesor 1,2 mm. a núcleo coloreado
- LAMINATO INFERIORE / REAR LAMINATE / STRATIFIÉ VERSO / LAMINADO CONTRACARA:**  
**Controbalanciate bianco**  
 White Counterbalance Laminate / Stratifié Blanc de contrebalancement / Laminado blanco de contracara
- PROFILO / PROFILE / CHANT / CANTO:**  
**ABS Spessore 1mm**  
 ABS Thickness 1mm / ABS Épaisseur 1mm / ABS Espesor 1 mm

## Finiture

Finishes • Finitions • Acabados

BIANCO KOS • ARPA  
0032 • FENIX NTM

NERO INGO • ARPA  
0720 • FENIX NTM

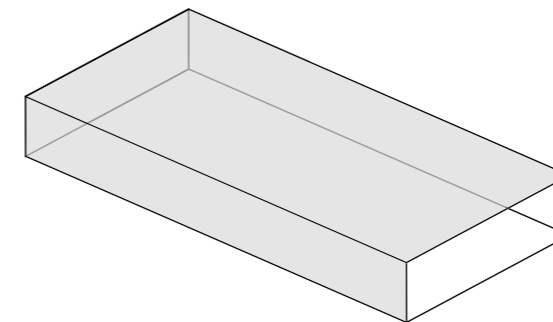
GRIGIO BROMO • ARPA  
0724 • FENIX NTM

CACAO ORINOCO • ARPA  
0749 • FENIX NTM

VERDE COMODORO • ARPA  
0750 • FENIX NTM

ROSSO JAIPUR • ARPA  
0751 • FENIX NTM

BLU FES • ARPA  
0754 • FENIX NTM



**Piano di lavoro** • Profilo anteriore in ABS • Profilo posteriore di protezione

**Worktop**  
ABS front profile • Protective rear profile

**Plan de travail**  
Chant avant ABS • Chant arrière protection

**Encimera**  
Canto delantero ABS • Canto trasero de protección

P/R	D	P	
		19.2mm	39.2mm
PTCI64-19/39	600 – 640	246	292
PTCI80-19/39	641 – 800	362	408
PTCI128-19/39	801 – 1280	408	456

**P/R** = Referenza Prodotto / Product Reference / Référence Produit / Referencia Producto

**D** = Dimensioni / Dimensions / Dimensions / Dimensiones

**P** = Punti / Points / Points / Puntos



## Lavorazioni speciali

Worktop machining options

Options d'usinage plans de travail

Opciones de mecanización de encimeras

### Laminati HPL

HPL laminate

Stratifié HPL

Laminado HPL

19-39-59 mm

### Laminati HPL con poro sincronizzato

HPL Laminate synchronised pores

Stratifié HPL pores synchronisés

Laminado HPL poro sincronizado

19-39 mm

### Laminati FENIX

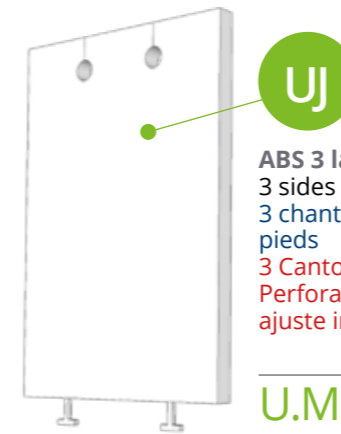
FENIX Laminate

Stratifié FENIX

Laminado FENIX

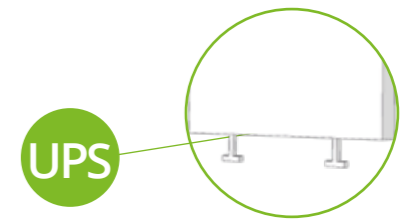
19-39-59 mm

U.M. = Unità di Misura / Unit of Measure / Unité de Mesure / Unidad de Medida  
P = Punti / Points / Points / Puntos



**UJ**  
ABS 3 lati + protezione inferiore + piedini  
3 sides ABS + bottom protection edge + feet  
3 chants ABS + Chants de protection bas + pieds  
3 Cantos ABS + Canto de proteccion inferior  
Perforacion Herraje de fijacion alto Patas de ajuste inferior

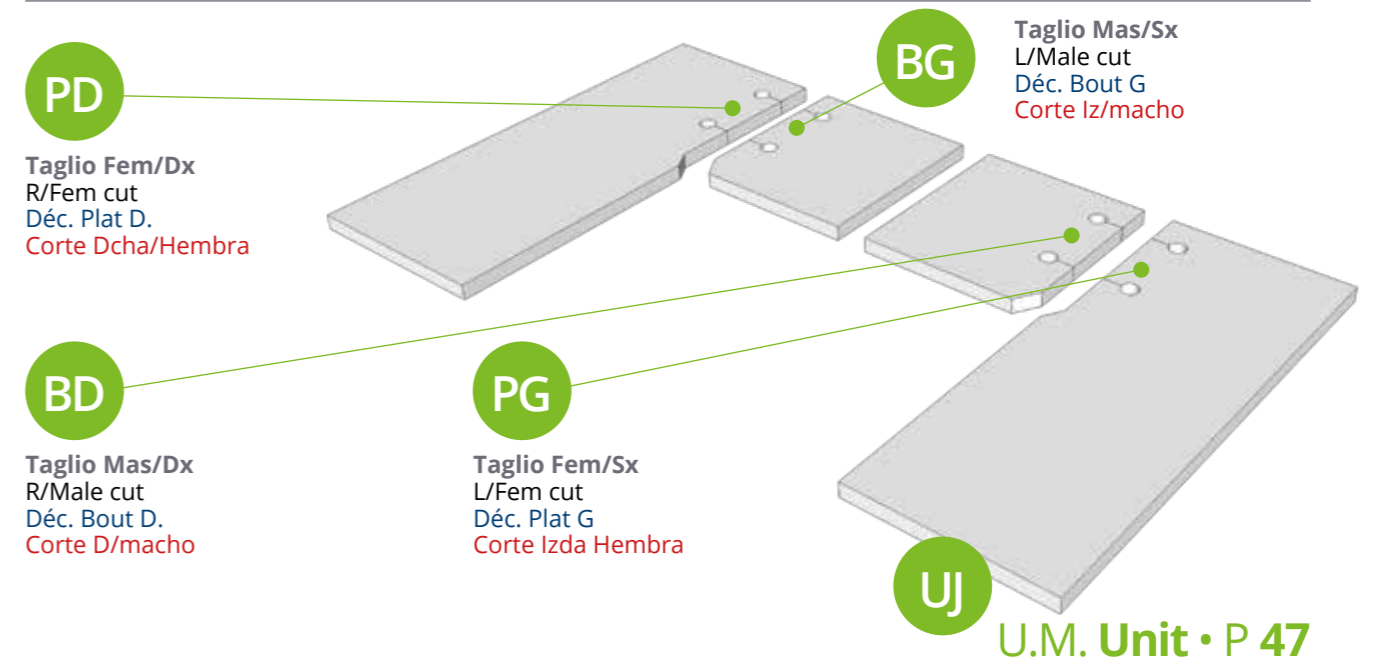
U.M. Unit • P 117



**UPS**  
Piedini regolabili  
Adjustment feet  
Usinage des pieds  
Solo instalacion de patas

U.M. Unit • P 59

Il prezzo include la lavorazione del piano di lavoro, indicarne la posizione  
The price includes worktop machining, please consider its positioning  
Usinage du P.D.T compris dans le prix merci de le positionner  
El precio incluye mecanizados, indique posicion



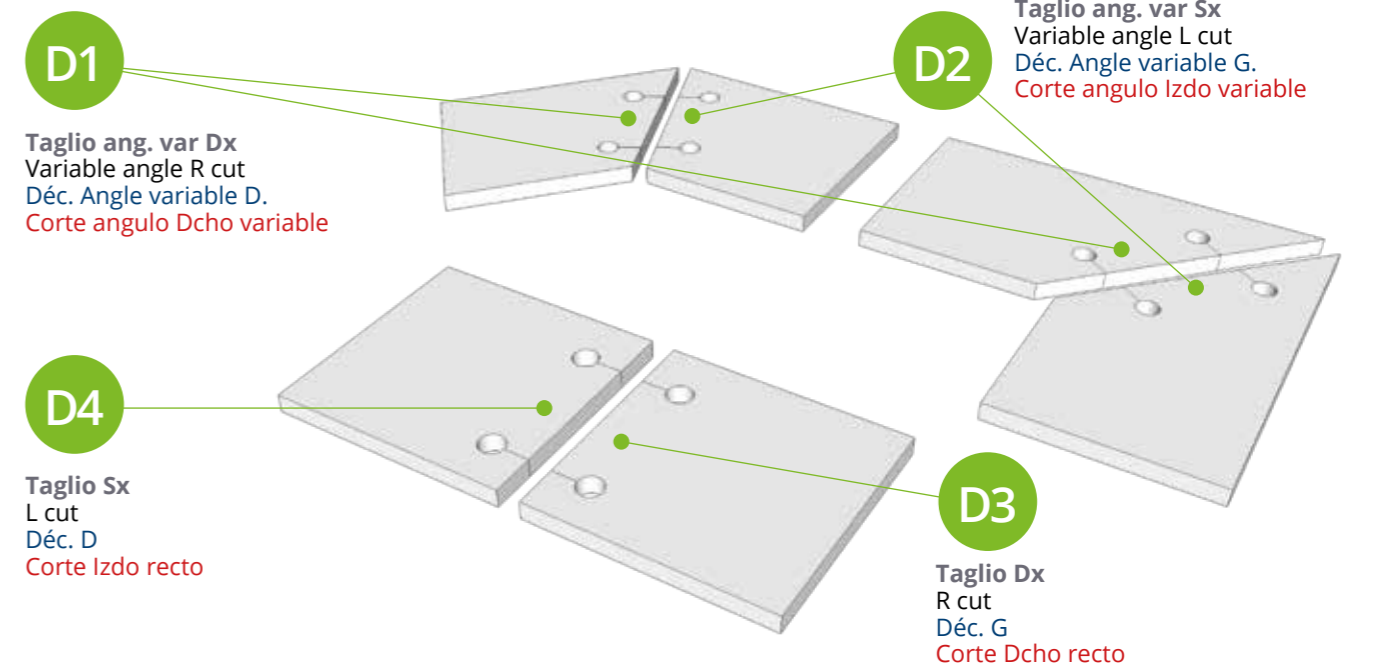
**PD**  
Taglio Fem/Dx  
R/Fem cut  
Déc. Plat D.  
Corte Dcha/Hembra

**BG**  
Taglio Mas/Sx  
L/Male cut  
Déc. Bout G  
Corte Iz/macho

**BD**  
Taglio Mas/Dx  
R/Male cut  
Déc. Bout D.  
Corte D/macho

**PG**  
Taglio Fem/Sx  
L/Fem cut  
Déc. Plat G  
Corte Izda Hembra

**UJ**  
U.M. Unit • P 47



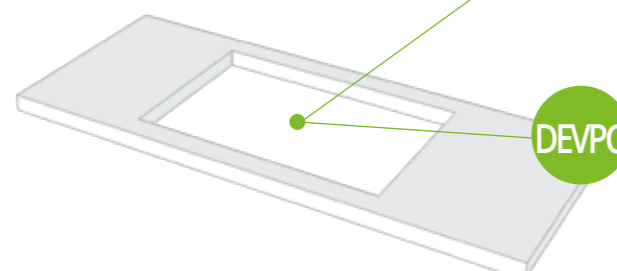
**D1**  
Taglio ang. var Dx  
Variable angle R cut  
Déc. Angle variable D.  
Corte angulo Dcho variable

**D2**  
Taglio ang. var Sx  
Variable angle L cut  
Déc. Angle variable G.  
Corte angulo Izdo variable

**D4**  
Taglio Sx  
L cut  
Déc. D  
Corte Izdo recto

**D3**  
Taglio Dx  
R cut  
Déc. G  
Corte Dcho recto

U.M. Unit • P 47



**DEVPCF** Foro lavello filo top\*  
Recessed Sink Cut\*  
Pose à fleur plaque ou évier\*  
Corte fregadero o placa enrasado\*

**DEVPC** Foro lavello e piano cottura  
Sink and Hob hole cuts  
Coupe évier, Plaque de Cuisson  
Corte fregadero, placa de cocción

Raggio minimo  
Minimum radius / Rayon min / Radio mínimo: 5mm

**U.M. Unit • P 263**

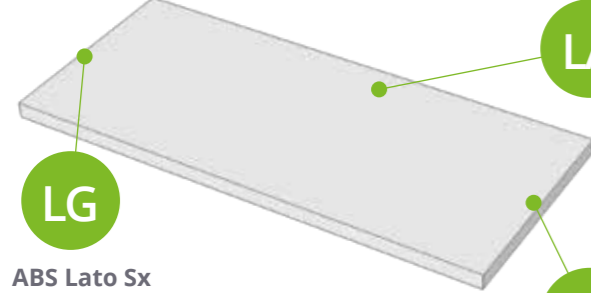
**U.M. Unit • P 47**

\* Lavorazione disponibile per tutti i laminati TRANNE TINTE UNITE / Machining available for all colours EXCEPT SOLID COLORS /  
Usinage disponible pour toutes les stratifiés SAUF LES UNIES / Mecanizacion exclusiva para laminados FENIX



**DP 90°** Scasso pilastro a 90° + ABS  
Corner cut 90° + ABS  
Coupe d'angle 90° + ABS  
Corte angular 90° canteado ABS

**U.M. Unit • P 117**



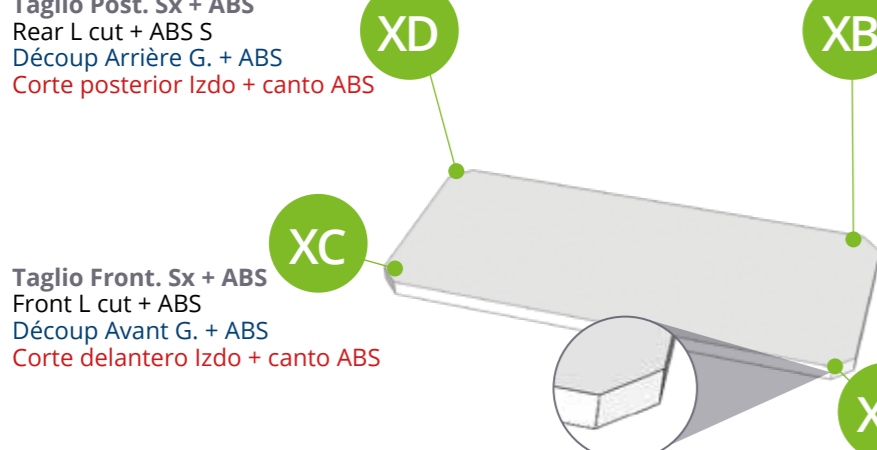
**LA** ABS Posteriore  
Rear Side ABS  
Chant ABS arrière  
Canto ABS Posterior

**LD** ABS Lato Dx  
R Side ABS  
Chant ABS D.  
Canto ABS Dcha

**LG** ABS Lato Sx  
L Side ABS  
Chant ABS G.  
Canto ABS Izda

**U.M. M/L. • P 23**

**U.M. Unit • P 23**



**XD** Taglio Post. Sx + ABS  
Rear L cut + ABS S  
Découp Arrière G. + ABS  
Corte posterior Izdo + canto ABS

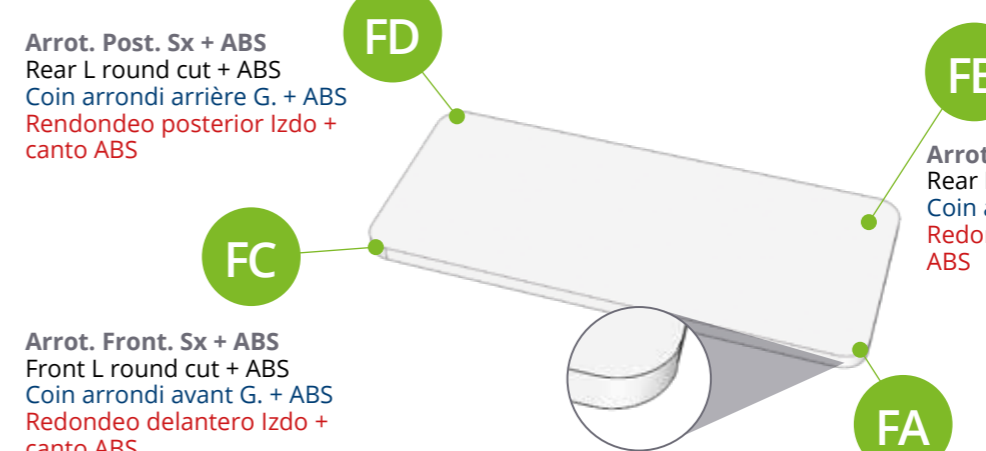
**XB** Taglio Post. Dx + ABS  
Rear R cut + ABS  
Découp Arrière D. + ABS  
Corte posterior Dcho + canto ABS

**XC** Taglio Front. Sx + ABS  
Front L cut + ABS  
Découp Avant G. + ABS  
Corte delantero Izdo + canto ABS

**XA** Taglio Front. Dx + ABS  
Front R cut + ABS  
Découp Avant D. + ABS  
Corte delantero Dcho + canto ABS

**U.M. Unit • P 47**

U.M. = Unità di Misura / Unit of Measure / Unité de Mesure / Unidad de Medida  
P = Punti / Points / Points / Puntos



**FD** Arrot. Post. Sx + ABS  
Rear L round cut + ABS  
Coin arrondi arrière G. + ABS  
Redondeo posterior Izdo + canto ABS

**FB** Arrot. Post. Dx + ABS  
Rear R round cut + ABS  
Coin arrondi arrière D. + ABS  
Redondeo posterior Dcho + canto ABS

**FC** Arrot. Front. Sx + ABS  
Front L round cut + ABS  
Coin arrondi avant G. + ABS  
Redondeo delantero Izdo + canto ABS

**FA** Arrot. Front. Dx + ABS  
Front R round cut + ABS  
Coin arrondi avant D. + ABS  
Redondeo delantero Dcho + canto ABS

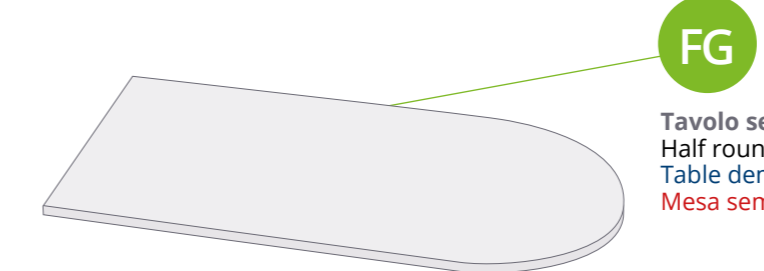
Raggio minimo / Minimum radius / Rayon min / Radio mínimo: 30mm

**U.M. Unit • P 47**



**FH** Tavolo circolare + ABS  
Round Table + ABS  
Table ronde + ABS  
Masa redonda + canto ABS

**U.M. Unit • P 257**



**FG** Tavolo semicircolare + ABS  
Half round Table + ABS  
Table demi-rond + ABS  
Mesa semiredonda + canto ABS

**U.M. Unit • P 187**



**DSFL** Forma Speciale + ABS  
Custom Shape + ABS  
Forme spéciale + ABS  
Forma especial + canto ABS

**U.M. Unit • P 315**

U.M. = Unità di Misura / Unit of Measure / Unité de Mesure / Unidad de Medida  
P = Punti / Points / Points / Puntos



## Schienali HPL

HPL laminate wall panels • Crédences stratifié HPL • Frontal de pared laminado HPL

### 1 o 2 facce rivestite sp. 12mm (Non idrofugo) + Laminato

1 or 2 facets th. 12mm (Not waterproof) + Laminate

1 ou 2 faces ep. 12mm (Pas hydrofuge) + Stratifié

1 ó 2 caras esp. 12mm (No hidrófugo) + laminado

### Minimo fatturabile 0,15 m<sup>2</sup>

Minimum order 0,15 m<sup>2</sup> / Minimum de facturation 0,15 m<sup>2</sup> / Facturación mínima 0,15 m<sup>2</sup>

Lavorazioni speciali schienali a PAG. 37

Wall panels machining options PAGE 37

Options d'usage crédences à PG. 37

Opciones de mecanización de frontal pared a PAG. 37



#### 1 Faccia decoro

1 Decorated facet / 1 Face décor / 1 Cara decorativa

Controbilanciante bianco

White counterbalanced facet / Contrebalancée Blanc /

Contracara Blanca

4 profili ABS

4 ABS profiles / 4 Chants ABS plaqués / 4 Cantos ABS

PR1-13 P/R

1280x4150 MAX. DIM.

13 TH

U.M. M2 • P 195

#### 2 Facce decoro

2 Decorated facets / 2 Face décor / 2 Caras decorative

4 profili ABS

4 ABS profiles / 4 Chants ABS plaqués / 4 Cantos ABS

PR2-13 P/R

1200x4150 MAX. DIM.

13 TH

U.M. M2 • P 218

P/R = Referenza Prodotto / Product Reference / Référence Produit / Referencia Producto

MAX. DIM. = Dimensioni massime / Max dimensions / Dimension maxi / Dimensión máx

TH = Spessore / Thickness / Épaisseur / Espesor

U.M. = Unità di Misura / Unit of Measure / Unité de Mesure / Unidad de Medida

P = Punti / Points / Points / Puntos

## Schienali HPL metallo

HPL laminate wall panels metal • Crédences stratifié HPL les métaux • Frontal de pared laminado HPL los metales

### 2 facce rivestite sp. 12mm (Non idrofugo) + Laminato

2 facets th. 12mm (Not waterproof) + Laminate

2 faces ep. 12mm (Pas hydrofuge) + Stratifié

2 caras esp. 12mm (No hidrófugo) + laminado

### Minimo fatturabile 0,15 m<sup>2</sup>

Minimum order 0,15 m<sup>2</sup> / Minimum de facturation 0,15 m<sup>2</sup> / Facturación mínima 0,15 m<sup>2</sup>

### Lunghezza massima 3050

Maximum length 3050 / Longueur maximum 3050 / Longitud máxima 3050

Lavorazioni speciali schienali a PAG. 37

Wall panels machining options PAGE 37

Options d'usage crédences à PG. 37

Opciones de mecanización de frontal pared a PAG. 37



#### MAGNETIC NERO 421 PAPIER

#### 2 Facce decoro

2 Decorated facets / 2 Face décor / 2 Caras decorative

4 profili ABS

4 ABS profiles / 4 Chants ABS plaqués / 4 Cantos ABS

PR2-13 P/R

1200x3050 MAX. DIM.

13 TH

U.M. M2 • P 466

#### ALLUMINIO 0873 SATINATO

#### 2 Facce decoro

2 Decorated facets / 2 Face décor / 2 Caras decorative

4 profili ABS

4 ABS profiles / 4 Chants ABS plaqués / 4 Cantos ABS

PR2-13 P/R

1280x3050 MAX. DIM.

13 TH

U.M. M2 • P 303

P/R = Referenza Prodotto / Product Reference / Référence Produit / Referencia Producto

MAX. DIM. = Dimensioni massime / Max dimensions / Dimension maxi / Dimensión máx

TH = Spessore / Thickness / Épaisseur / Espesor

U.M. = Unità di Misura / Unit of Measure / Unité de Mesure / Unidad de Medida

P = Punti / Points / Points / Puntos

## Schienali HPL poro sincronizzato

HPL laminate wall panels synchronised pores • Crédences stratifié HPL pores synchronisés • Frontal de pared laminado HPL poro sincronizado

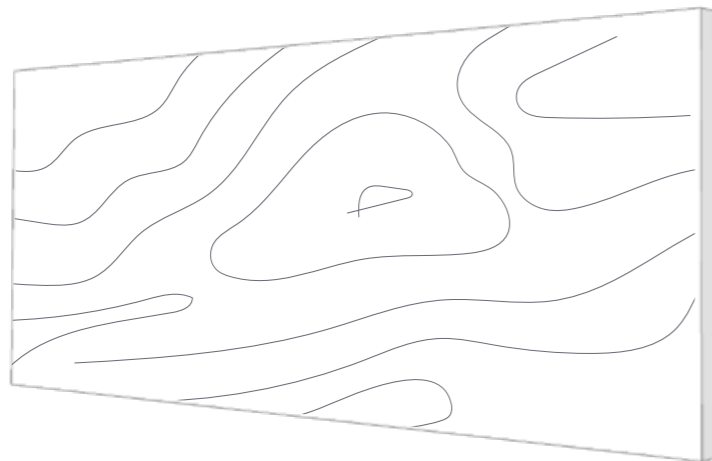
1 o 2 facce rivestite sp. 12mm (Non idrofugo) + Laminato poro sincronizzato

1 or 2 facets th. 12mm (Not waterproof) + synchronised pores  
1 ou 2 faces ép. 12mm (Pas hydrofuge) + stratifié pores synchronisés  
1 ó 2 caras esp. 12mm (No hidrófugo) + laminado poro sincronizado

**Minimo fatturabile 0,15 m<sup>2</sup>**

Minimum order 0,15 m<sup>2</sup> / Minimum de facturation 0,15 m<sup>2</sup> / Facturación mínima 0,15 m<sup>2</sup>

Lavorazioni speciali schienali a PAG. 37  
Wall panels machining options PAGE 37  
Options d'usage crédences à PG. 37  
Opciones de mecanización de frontal pared a PAG. 37



### 1 Faccia decoro

1 Decorated facet / 1 Face décor / 1 Cara decorativa  
Controbalanciante bianco  
White counterbalanced facet / Contrebalancée Blanc / Contracara Blanca  
4 profili ABS  
4 ABS profiles / 4 Chants ABS plaqués / 4 Cantos ABS

PR1-13 P/R

1280x4150 MAX. DIM.

13 TH

**U.M. M2 • P 227**

### 2 Facce decoro

2 Decorated facets / 2 Face décor / 2 Caras decorativas  
4 profili ABS  
4 ABS profiles / 4 Chants ABS plaqués / 4 Cantos ABS

PR2-13 P/R

1200x4150 MAX. DIM.

13 TH

**U.M. M2 • P 290**

P/R = Referenza Prodotto / Product Reference / Référence Produit / Referencia Producto  
MAX. DIM. = Dimensioni massime / Max dimensions / Dimension maxi / Dimensión máx  
TH = Spessore / Thickness / Épaisseur / Espesor  
U.M. = Unità di Misura / Unit of Measure / Unité de Mesure / Unidad de Medida  
P = Punti / Points / Points / Puntos

## Schienali FENIX

FENIX laminate wall panels • Crédences stratifié FENIX • Frontal de pared laminado FENIX

1 o 2 facce rivestite sp. 12mm (Non idrofugo) + Laminato

1 or 2 facets th. 12mm (Not waterproof) + Laminate  
1 ou 2 faces ép. 12mm (Pas hydrofuge) + stratifié  
1 ó 2 caras esp. 12mm (No hidrófugo) + laminado

**Minimo fatturabile 0,15 m<sup>2</sup>**

Minimum order 0,15 m<sup>2</sup> / Minimum de facturation 0,15 m<sup>2</sup> / Facturación mínima 0,15 m<sup>2</sup>



### 1 Faccia decoro

1 Decorated facet / 1 Face décor / 1 Cara decorativa  
Controbalanciante bianco  
White counterbalanced facet / Contrebalancée Blanc / Contracara Blanca  
4 profili ABS  
4 ABS profiles / 4 Chants ABS plaqués / 4 Cantos ABS

PR1-13 P/R

1280x4150 MAX. DIM.

13 TH

**U.M. M2 • P 227**

### 2 Facce decoro

2 Decorated facets / 2 Face décor / 2 Caras decorativas  
4 profili ABS  
4 ABS veneered profiles / 4 Chants ABS plaqués / 4 Cantos ABS

PR2-13 P/R

1200x4150 MAX. DIM.

13 TH

**U.M. M2 • P 290**

## Lavorazioni speciali

Machining options  
Options d'usage  
Opciones de mecanización

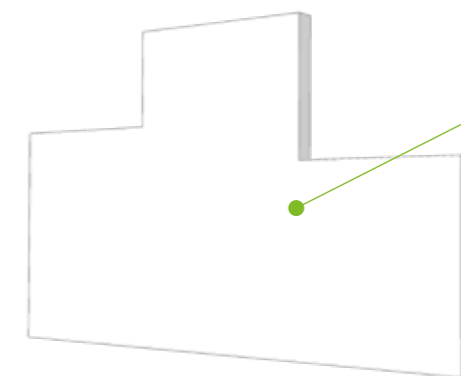
### Laminati HPL

HPL laminate • Stratié HPL  
• Laminado HPL

### Laminati FENIX

FENIX Laminate • Stratifié FENIX  
• Laminado FENIX

13 mm



DSCR

Forma Speciale + ABS  
Custom Cut + ABS  
Déc. Spécial + ABS  
Corte especial + canto ABS

**U.M. Unit • P 117**

P/R = Referenza Prodotto / Product Reference / Référence Produit / Referencia Producto  
MAX. DIM. = Dimensioni massime / Max dimensions / Dimension maxi / Dimensión máx  
TH = Spessore / Thickness / Épaisseur / Espesor  
U.M. = Unità di Misura / Unit of Measure / Unité de Mesure / Unidad de Medida  
P = Punti / Points / Points / Puntos





 **TOPSTAR**

YULE GREY • ARPA  
3448 • KER



OLMO MERCURIO • ARPA  
4539 • ALEVE

NERO INGO Black Core • ARPA  
0720 • FENIX NTM

## 02. Stratificati HPL Stratificati FENIX 12 mm

HPL Compact • FENIX Compact  
Compact HPL • Compact FENIX  
Compacto HPL • Compacto FENIX



12 mm

## Stratificati HPL

HPL Compact • Compact HPL • Compacto HPL



STATUARIO • LAMICOLOR  
5547 • PLAMKY/SHIKI

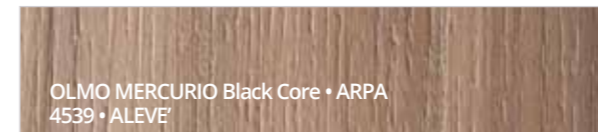
## Caratteristiche

Features • Caractéristiques • Características

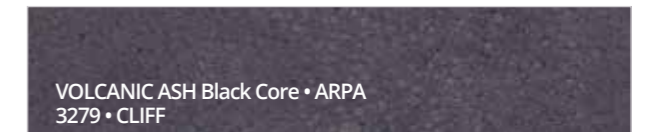
- **ESTERNO / FRONT / RECTO / CARA SUPERIOR:**  
Decoro HPL laminato  
HPL Decoration Laminate  
Stratifié Décor HPL  
Decoración laminado HPL
- **INTERNO / REAR / VERSO / CONTRACARA:**  
Decoro HPL laminato  
HPL Decoration Laminate  
Stratifié Décor HPL  
Decoración laminado HPL

## Finiture

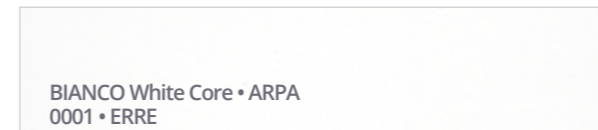
Finishes • Finitions • Acabados



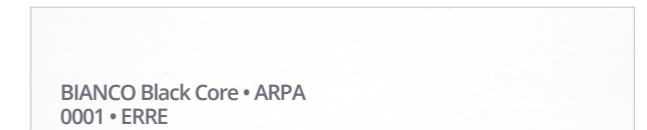
OLMO MERCURIO Black Core • ARPA  
4539 • ALEVE'



VOLCANIC ASH Black Core • ARPA  
3279 • CLIFF



BIANCO White Core • ARPA  
0001 • ERRE



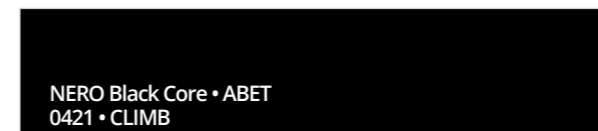
BIANCO Black Core • ARPA  
0001 • ERRE



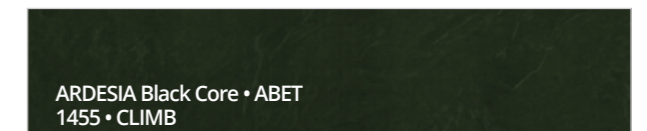
I FINTI Black Core • ABET  
0545 • CLIMB



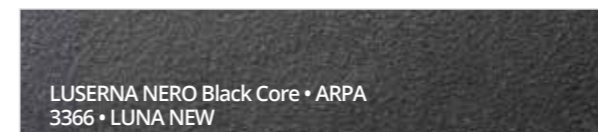
STATUARIO White Core • LAMICOLOR  
5547 • SHIKI



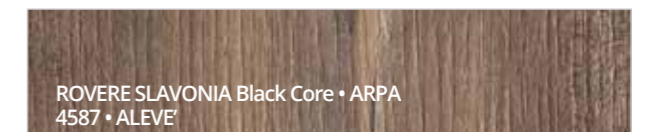
NERO Black Core • ABET  
0421 • CLIMB



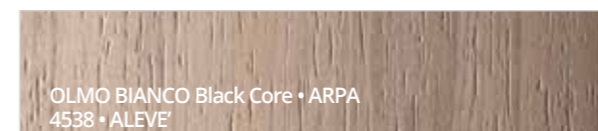
ARDESIA Black Core • ABET  
1455 • CLIMB



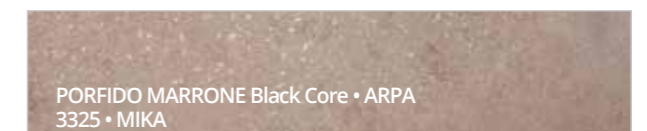
LUSERNA NERO Black Core • ARPA  
3366 • LUNA NEW



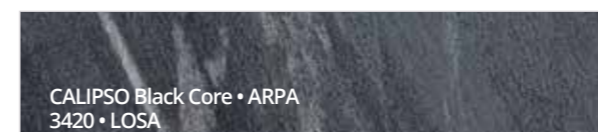
ROVERE SLAVONIA Black Core • ARPA  
4587 • ALEVE'



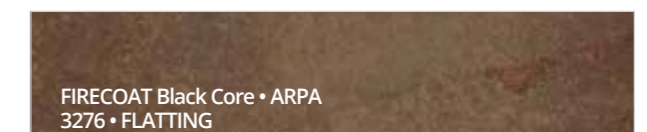
OLMO BIANCO Black Core • ARPA  
4538 • ALEVE'



PORFIDO MARRONE Black Core • ARPA  
3325 • MIKA



CALIPSO Black Core • ARPA  
3420 • LOSA



FIRECOAT Black Core • ARPA  
3276 • FLATTING

12 mm

## Stratificati HPL

HPL Compact • Compact HPL • Compacto HPL



ROVERE SLAVONIA • ARPA  
4587 • ALEVE

## Piani cucina

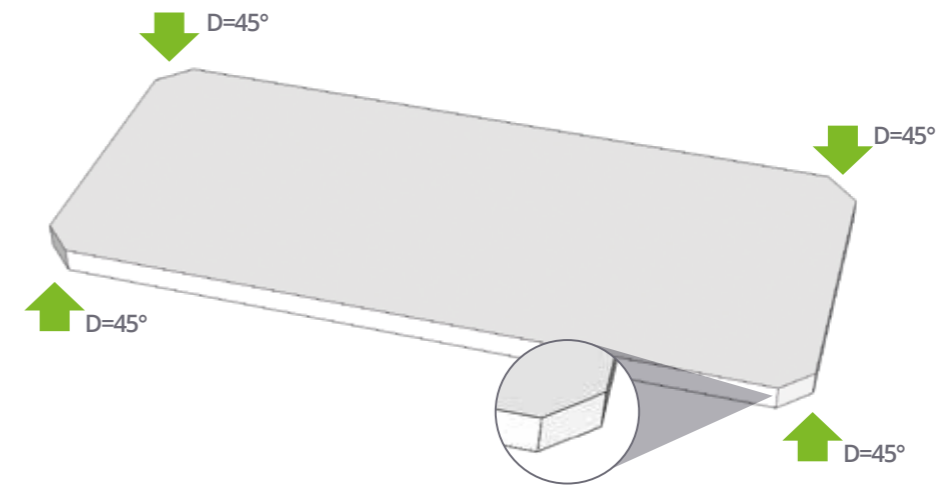
Worktops • Plans de travail et jambages • Encimeras y laterales

### Stratificato SP. 12 mm

Compact TH. 12 mm.

Compact EP. 12 mm.

Compacto ESP. 12 mm.



- Piani di lavoro e fianchi
- Stratificato Interno = Esterno
- Profili bisellati
- Dimensione MIN. lavorabile 240 x 560
- Dimensione MAX. lavorabile 1280 x 4150
- Worktop and column
- Compact double-faced
- Machined profiles
- Minimum machinable dimensions 240 x 560
- Maximum machinable dimensions 1280 x 4150

- Plan de travail et jambages
- Compact double face
- Chants usinés • Dimension mini usable 240 x 560
- Dimension maxi usable 1280 x 4150

- Planos de trabajo y laterales
- Compacto doble cara
- Cantos mecanizados
- Dimensión mín. mecanizable 240 x 560
- Dimensión máx. mecanizable 1.280 x 4.150

● Cuore nero  
Black Core • Coeur Noir • Núcleo negro

○ Cuore bianco  
White Core • Coeur Blanc • Núcleo blanco

P/R	W	U. M.	●	○
PTCH40	240-400	M/L.	153	223
PTCH64	401-640	M/L.	197	326
PTCH78	641-780	M/L.	242	384
PTCH90	781-900	M/L.	281	437
PTCH126	901-1280	M/L.	349	594

I profili bisellati non hanno nessun costo extra, indicarli nel disegno tecnico.

Machined profiles are performed without extra charge, please indicate them in your diagram.

Les chants usinés sont effectués sans surcharge de prix, merci de les indiquer sur votre schéma.

Los cantos mecanizados se efectúan sin recargo en el precio, por favor indíquelos en el esquema.

P/R = Referenza Prodotto / Product Reference / Référence Produit / Referencia Producto

W = Profondità / Width / Profondeur / Fondo

U.M. = Unità di Misura / Unit of Measure / Unité de Mesure / Unidad de Medida

P = Punti / Points / Points / Puntos



12 mm

## Stratificati FENIX

FENIX Compact • Compact FENIX • Compacto FENIX



NERO INGO • ARPA  
0720 • FENIX NTM

## Caratteristiche

Features • Caractéristiques • Características

- **ESTERNO** / FRONT / RECTO / CARA SUPERIOR:  
FENIX NTM
- **INTERNO** / REAR / VERSO / CONTRACARA:  
FENIX NTM

## Finiture

Finishes • Finitions • Acabados

BIANCO ALASKA White Core • ARPA  
0030 • FENIX NTM

GRIGIO LONDRA Black Core • ARPA  
0718 • FENIX NTM

PIOMBO DOHA Black Core • ARPA  
2630 • FENIX NTM

CACAO ORINOCO Black Core • ARPA  
0749 • FENIX NTM

ROSSO JAIPUR Black Core • ARPA  
0751 • FENIX NTM

GRIGIO DOHA Black Core • ARPA  
2638 • FENIX NTM

BIANCO KOS White Core • ARPA  
0032 • FENIX NTM

NERO INGO Black Core • ARPA  
0720 • FENIX NTM

CASTORO OTTAWA Black Core • ARPA  
0717 • FENIX NTM

VERDE COMODORO Black Core • ARPA  
0750 • FENIX NTM

BLU FES Black Core • ARPA  
0754 • FENIX NTM

12 mm

## Stratificati FENIX

FENIX Compact • Compact FENIX • Compacto FENIX



ROSSO JAIPUR • ARPA  
0751 • FENIX NTM

## Piani di lavoro personalizzati

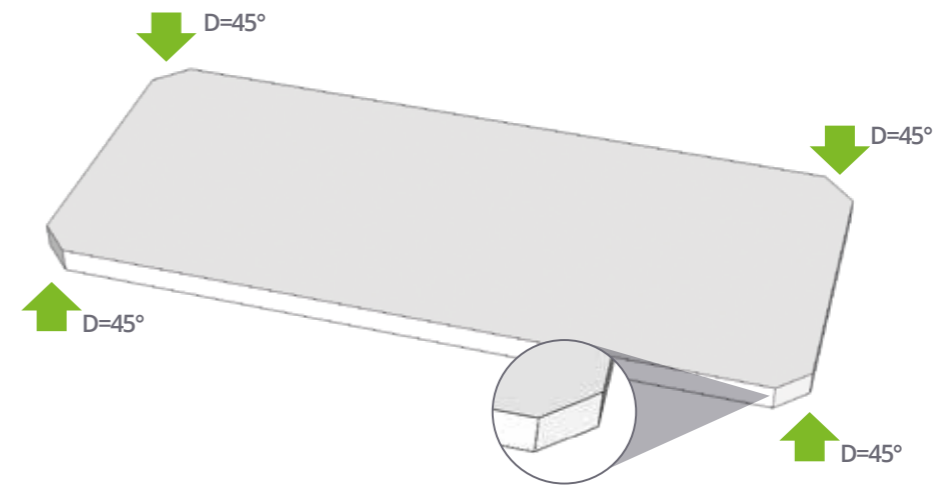
Worktops • Plans de travail et jambages • Encimeras y laterales

### Stratificato SP. 12 mm FENIX NTM

Compact TH. 12 mm. FENIX NTM

Compact EP. 12 mm. FENIX NTM

Compacto ESP. 12 mm FÉNIX NTM



- Piani di lavoro e fianchi
- Stratificato Interno = Esterno
- Profili bisellati
- Dimensione MIN. lavorabile 240 x 560
- Dimensione MAX. lavorabile 1280 x 4150
- Worktop and column
- Compact double-faced
- Machined profiles
- Minimum machinable dimensions 240 x 560
- Maximum machinable dimensions 1280 x 4150

- Plan de travail et Jambages
- Compact double face
- Chants usinés
- Dimension mini usinable 240 x 560
- Dimension maxi usinable 1280 x 4150

- Planos de trabajo y laterales
- Compacto doble cara
- Cantos mecanizados
- Dimensión mín. mecanizable 240 x 560
- Dimensión máx. mecanizable 1.280 x 4.150

● Cuore nero  
Black Core • Coeur Noir • Núcleo negro

○ Cuore bianco  
White Core • Coeur Blanc • Núcleo blanco

P/R	W	U. M.	P	
			●	○
PTCF40	240-400	M/L.	204	260
PTCF64	401-640	M/L.	296	386
PTCF78	641-780	M/L.	349	459
PTCF90	781-900	M/L.	395	522
PTCF126	901-1280	M/L.	540	721

I profili bisellati non hanno nessun costo extra, indiarli nel disegno tecnico.

Machined profiles are performed without extra charge, please indicate them in your diagram.

Les chants usinés sont effectués sans surcharge de prix, merci de les indiquer sur votre schéma.

Los cantos mecanizados se efectúan sin recargo en el precio, por favor indíquelos en el esquema.

P/R = Referenza Prodotto / Product Reference / Référence Produit / Referencia Producto

W = Profondità / Width / Profondeur / Fondo

U.M. = Unità di Misura / Unit of Measure / Unité de Mesure / Unidad de Medida

P = Punti / Points / Points / Puntos



## Lavorazioni speciali piani di lavoro

Worktop machining options

Options d'usinage plans de travail

Opciones de mecanización de encimeras

### Stratificati HPL

HPL Compact

Compact HPL

Compacto HPL

12 mm

### Stratificati FENIX

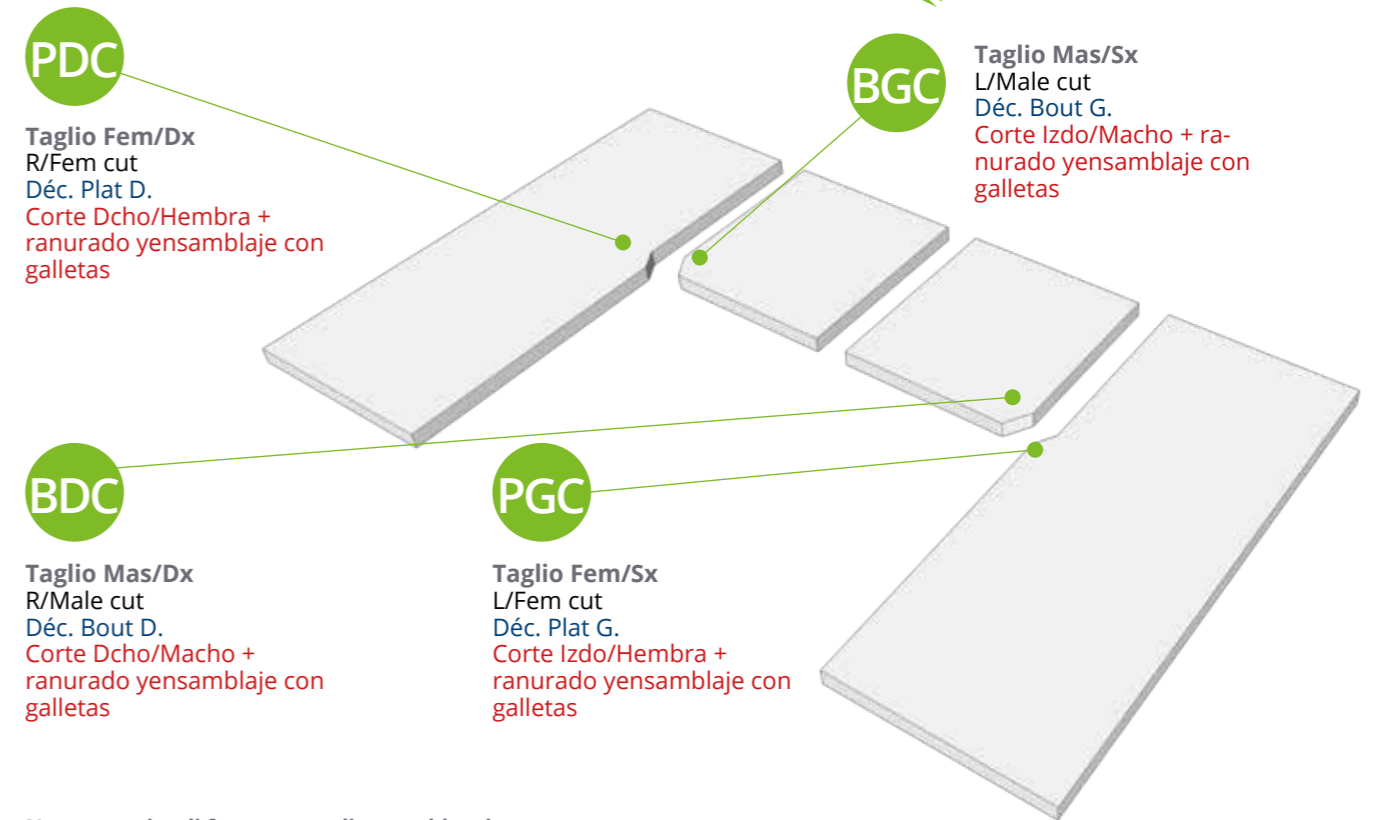
FENIX Compact

Compact FENIX

Compacto FENIX

12 mm

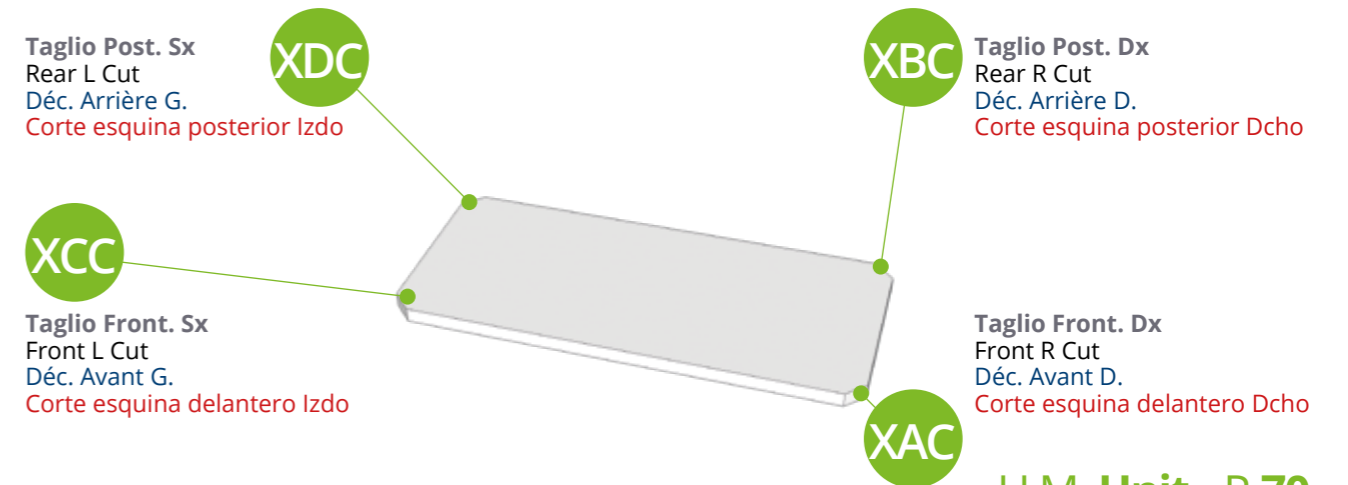
U.M. = Unità di Misura / Unit of Measure / Unité de Mesure / Unidad de Medida  
P = Punti / Points / Points / Puntos



Non necessita di ferramenta di assemblaggio

Without assembly hardware / Sans ferrures d'assemblage / No hace falta herraje de ensamblaje

U.M. Unit • P 70



U.M. Unit • P 70



HPL Compact • HPL Compact • Compact HPL • Compacto HPL

Raggio minimo / Minimum radius / Rayon min / Radio mínimo: 10mm

FENIX Compact • FENIX Compact • Compact FENIX • Compacto FENIX

Raggio minimo / Minimum radius / Rayon min / Radio mínimo: 10mm

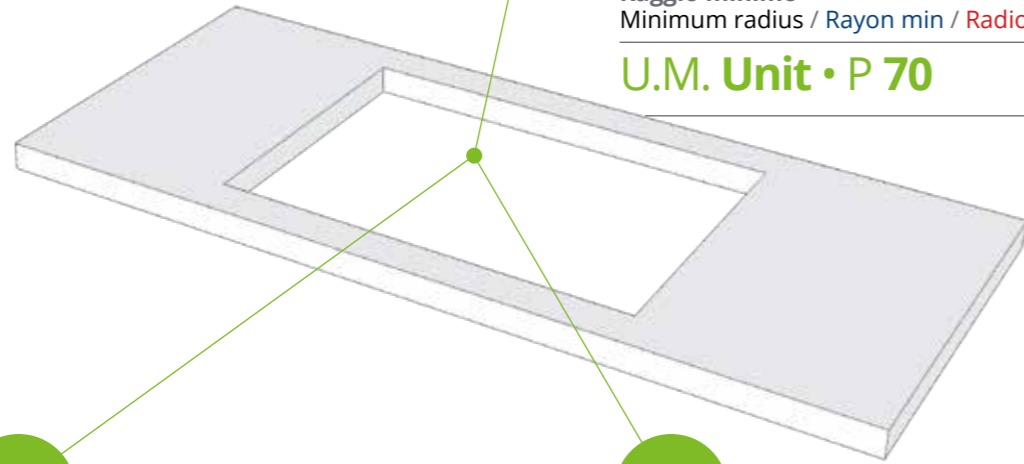
U.M. Unit • P 82

DEVPCC

**Foro lavabo standard**  
Standard Sink Cut  
Pose standard plaque ou évier  
Corte fregadero sobre encimera Corte placa sobre encimera

**Raggio minimo**  
Minimum radius / Rayon min / Radio mínimo: 7,5mm

**U.M. Unit • P 70**



DEVPOLC

**Foro lavello sottopiano**  
Undermount Sink Cut  
Pose évier par dessous  
Corte fregadero bajo encimera + canto pulido

**Raggio minimo**  
Minimum radius / Rayon min / Radio mínimo: 10mm

**U.M. Unit • P 82**

DEVPCFC

**Foro lavello filo top**  
Recessed Sink Cut  
Pose à fleur plaque ou évier  
Corte fregadero enrasado Corte placa enrasada

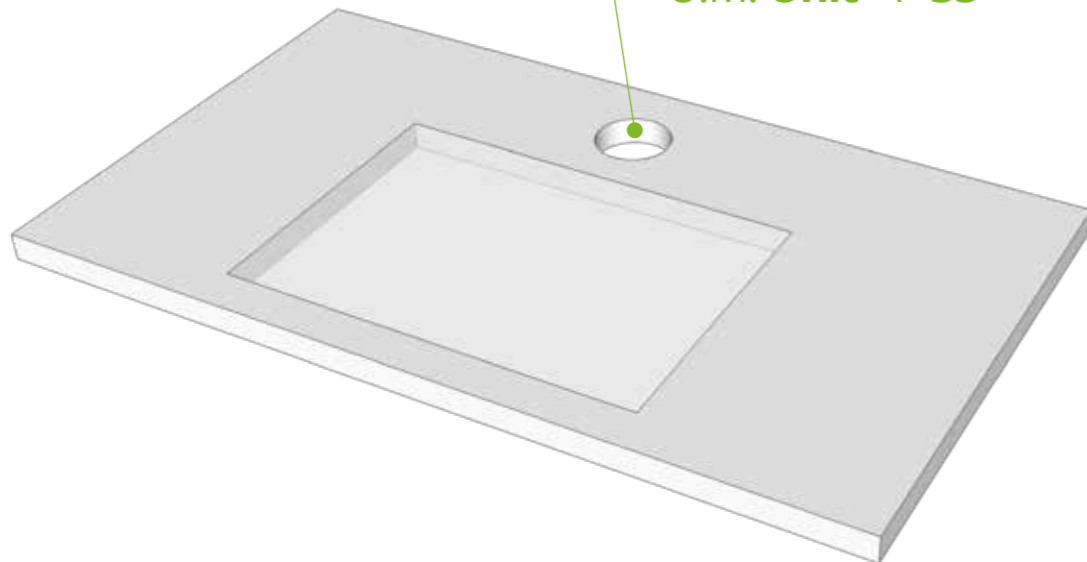
**Raggio minimo**  
Minimum radius / Rayon min / Radio mínimo: 7,5mm

**U.M. Unit • P 82**

TRRC

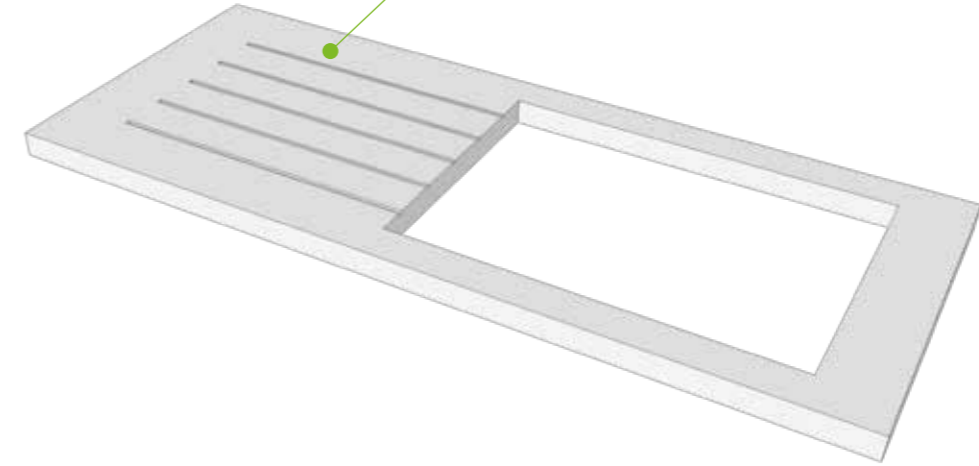
**Foro rubinetto**  
Tap Hole  
Trou du robinet  
Orificio grifo

**U.M. Unit • P 35**



DEGEVC

**Sgocciolatoio 5 fresate**  
5 draining grooves  
5 rainures de drainage  
5 Ranuras escurridor



Indicare numero e posizione delle fresate  
Number and positions of adjustable grooves  
Nombre et positions de rainures modifiables  
Indicar el número y posición de las ranuras

**U.M. Unit • P 187**

R=10

R=10

DCP

**Taglio Bisellato R=10**  
Polish Cut R=10  
Découpe chant poli R=10  
Corte canto pulido R=10

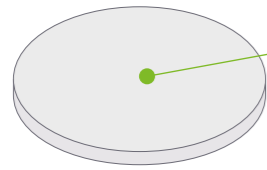
**U.M. Unit • P 117**

DCB

**Taglio grezzo R=10**  
Rough Cut R=10  
Chant brut R=10  
Corte canto bruto R=10

**U.M. Unit • P 59**

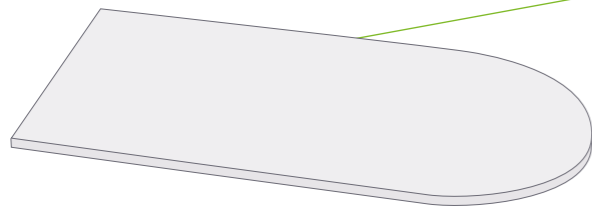




FH

Tavolo circolare + ABS  
Round Table + ABS  
Table ronde + ABS  
Masa redonda + canto ABS

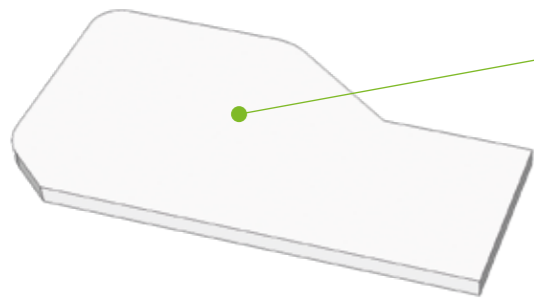
U.M. Unit • P 257



FG

Tavolo semicircolare + ABS  
Half round Table + ABS  
Table demi-rond + ABS  
Mesa semiredonda + canto ABS

U.M. Unit • P 187



DSFL

Forma Speciale + ABS  
Custom Shape + ABS  
Forme spéciale + ABS  
Forma especial + canto ABS

U.M. Unit • P 315







## Schienali in stratificato HPL

Wall panels Compact HPL  
Crédences Compact HPL  
Frontal de pared Compacto HPL

Sp. 12 mm

Th. 12 mm • EP. 12 mm. • ESP. 12 mm

Minimo fatturabile 0,15 m<sup>2</sup>

Minimum order 0,15 m<sup>2</sup> / Minimum de facturation 0,15 m<sup>2</sup> / Facturación mínima 0,15 m<sup>2</sup>

- Stratificato Interno = Esterno
- Compact double-faced
- Compact double face
- Compacto doble cara



- Cuore nero  
Black Core • Coeur Noir • Núcleo negro
- Cuore bianco  
White Core • Coeur Blanc • Núcleo blanco

I profili bisellati non hanno nessun costo extra, indicarli nel disegno tecnico.

Machined profiles are performed without extra charge, please indicate them in your diagram.

Les chants usinés sont effectués sans surcharge de prix, merci de les indiquer sur votre schéma.

Los cantos mecanizados se efectúan sin recargo en el precio, por favor indíquelos en el esquema.

P/R	H	U. M.	●	○
PCCH24	50-240	M/L.	99	145
PCCH30	241-300	M/L.	122	187
PCCH40	301-400	M/L.	153	223
PCCH64	401-640	M/L.	197	326
PCCH78	641-780	M/L.	242	384
PCCH90	781-900	M/L.	281	437
PCCH126	901-1280	M/L.	349	594

Nome • Name • Designation • Denominación	Altezza • Height • Haut. • Alto	Lunghezza • Length • Long. • Ancho
Schienali dim. min. bisellatura 3 lati Wall panels min. dim. for 3 machined sides Credence dim. min. 3 chants usinés Frontal de pared dimension min. 3 cantos pulidos	50 mm.	560 mm.
Schienali dim. min. bisellatura 4 lati Wall panels min. dim. for 4 machined sides Credence dim. min. 4 chants usinés Frontal de pared dimension min. 4 cantos pulidos	240 mm.	560 mm.
Schienali dim. max. bisellatura 4 lati Wall panels max. dim. for 4 machined sides Credence dim. max. 4 chants usinés Frontal de pared dimension max. 4 cantos pulidos	1280 mm.	4180 mm.

P/R = Referenza Prodotto / Product Reference / Référence Produit / Referencia Producto  
H = Altezza / Height / Hauteur / Alto  
U.M. = Unità di Misura / Unit of Measure / Unité de Mesure / Unidad de Medida  
P = Punti / Points / Points / Puntos

## Schienali in stratificato FENIX

Wall panels FENIX Compact  
Crédences Compact FENIX  
Frontal de pared Compacto FENIX

Sp. 12 mm

Th. 12 mm • EP. 12 mm. • ESP. 12 mm

Minimo fatturabile 0,15 m<sup>2</sup>

Minimum order 0,15 m<sup>2</sup> / Minimum de facturation 0,15 m<sup>2</sup> / Facturación mínima 0,15 m<sup>2</sup>

- Stratificato Interno = Esterno
- Compact double-faced
- Compact double face
- Compacto doble cara



- Cuore nero  
Black Core • Coeur Noir • Núcleo negro
- Cuore bianco  
White Core • Coeur Blanc • Núcleo blanco

I profili bisellati non hanno nessun costo extra, indicarli nel disegno tecnico.

Machined profiles are performed without extra charge, please indicate them in your diagram.

Les chants usinés sont effectués sans surcharge de prix, merci de les indiquer sur votre schéma.

Los cantos mecanizados se efectúan sin recargo en el precio, por favor indíquelos en el esquema.

P/R	H	U. M.	●	○
PCCF24	50-240	M/L.	135	166
PCCF30	241-300	M/L.	173	215
PCCF40	301-400	M/L.	204	260
PCCF64	401-640	M/L.	296	385
PCCF78	641-780	M/L.	349	459
PCCF90	781-900	M/L.	395	522
PCCF126	901-1280	M/L.	540	720

Nome • Name • Designation • Denominación	Altezza • Height • Haut. • Alto	Lunghezza • Length • Long. • Ancho
Schienali dim. min. bisellatura 3 lati Wall panels min. dim. for 3 machined sides Credence dim. min. 3 chants usinés Frontal de pared dimension min. 3 cantos pulidos	50 mm.	560 mm.
Schienali dim. min. bisellatura 4 lati Wall panels min. dim. for 4 machined sides Credence dim. min. 4 chants usinés Frontal de pared dimension min. 4 cantos pulidos	240 mm.	560 mm.
Schienali dim. max. bisellatura 4 lati Wall panels max. dim. for 4 machined sides Credence dim. max. 4 chants usinés Frontal de pared dimension max. 4 cantos pulidos	1280 mm.	4180 mm.

P/R = Referenza Prodotto / Product Reference / Référence Produit / Referencia Producto  
H = Altezza / Height / Hauteur / Alto  
U.M. = Unità di Misura / Unit of Measure / Unité de Mesure / Unidad de Medida  
P = Punti / Points / Points / Puntos



 **TOPSTAR**

ROVERE SLAVONIA Black Core • ARPA  
4587 • ALEVE





GRIGIO BROMO • ARPA  
0724 • FENIX NTM

BLU FES • ARPA  
0754 • FENIX NTM

### 03. LAVELLI CUCINA

Kitchen sinks  
Éviers de cuisine  
Fregaderos

## Lavelli cucina FENIX

FENIX Kitchen sinks • Éviers de cuisine FENIX • Fregaderos FENIX



ROSSO JAIPUR • ARPA  
0751 • FENIX NTM

Una soluzione di lavelli integrati pensati per essere abbinati ai piani di lavoro realizzati in qualsiasi tipo di stratificato nonchè stratificato FENIX 1.2 mm con cuore a tema.

A solution with integrated sinks adapted for worktops with any Compact and Compact FENIX 1.2 mm full colour.

Une solution d'éviers intégrés adaptés aux plans de travail en Compact et Compact FENIX 1.2 mm full color.

Una solución de fregaderos integrados adaptados a las encimeras en Compacto y Compacto FÉNIX 1,2 mm a todo color.

## Performance

Performance / Performances / Prestaciones

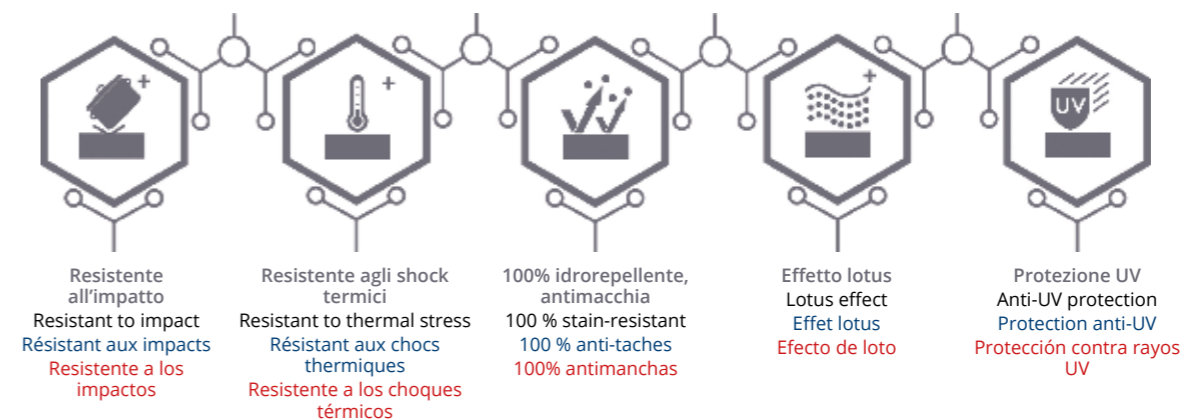
La collezione **FENIX INTEGRATED SOLUTIONS KITCHEN SINKS** è una scelta elegante e armoniosa che coniuga prestazioni ed estetica.

Progettato per la produzione di lavelli, questo mix è composto da nanoparticelle ceramiche e sei innovative resine acriliche.

La sua particolare composizione rende il lavello altamente resistente agli urti e agli stress termici.

La sua superficie liscia permette un rapido scorrimento dell'acqua e crea un "effetto loto" che facilita pulizia.

Il trattamento anti UV protegge il lavello dallo scolorimento nel tempo.



The **FENIX INTEGRATED SOLUTIONS KITCHEN SINKS** collection is an elegant and harmonious choice combining performance and aesthetics.

Designed for sink production, this mix is made of ceramic nano-particles and six innovative acrylic resins. Its special composition makes the sink highly resistant to impacts and thermal stress.

Its smooth surface allows quick water drip and creates a "lotus effect" that facilitates cleaning.

The anti-UV treatment protects the sink from fading over time.

La collection d'éviers de cuisine **FENIX INTEGRATED SOLUTIONS KITCHEN SINKS** représente un choix élégant et harmonieux qui allie performances et esthétique.

Conçu pour la production d'éviers, il s'agit d'un mélange de nanoparticules céramiques et de six résines acryliques innovantes.

Sa composition spéciale rend l'évier très résistant aux impacts et aux chocs thermiques.

Sa surface lisse permet un écoulement rapide de l'eau et crée un « effet lotus » qui facilite le nettoyage.

La protection anti-UV préserve l'évier des effets de la décoloration au fil du temps.

La colección de fregaderos **FENIX INTEGRATED SOLUTIONS KITCHEN SINKS** representa una elección elegante y armoniosa que asocia prestaciones y estética.

Se trata de una mezcla de nanopartículas cerámicas y de seis resinas acrílicas innovadoras creada para la producción de fregaderos.

Su composición especial hace que los fregaderos sean muy resistentes a los impactos y a los choques térmicos.

Su superficie lisa permite una evacuación rápida del agua y crea un "efecto loto" que facilita la limpieza.

La protección contra rayos UV preserva el fregadero de los efectos de la decoloración con el transcurso del tiempo.



# Lavelli integrati e sottopiano FENIX

FENIX sinks integrated or undermount • Cuves integrees ou sous plan FENIX • Fregaderos integrados o bajo plano FENIX

I **LAVELLI FENIX CUCINA** si inseriscono dal basso e si fissano al piano di lavoro in due modi differenti: sottopiano (per piani stratificati HPL e FENIX) o ad incasso (per piani laminati HPL, FENIX e FENIX 1,2 mm con cuore a tema incollato su supporto).

The **FENIX KITCHEN SINKS** are inserted from below and fixed to the worktop in two different ways: Undermount (for HPL and FENIX compact worktops) or flushmount (for HPL, FENIX and FENIX 1,2mm laminate worktops).

La cuve **FENIX KITCHEN SINKS** est insérée par le dessous et fixés au plan de travail de deux manières différent: sous-plan (pour plans de travail en compact HPL et FENIX) ou affleurée (pour plans de travail en stratifiés HPL, FENIX et FENIX 1,2 mm full color collé sur support).

La cuba **FENIX KITCHEN SINKS** se introducen por deabajo y se fija a la encimera de dos formas diferentes: bajo encimera (para encimeras en compacto HPL y FENIX) o enrasada (para encimeras laminadas HPL, FENIX y FENIX 1,2 mm todo color colado sobre soporte).

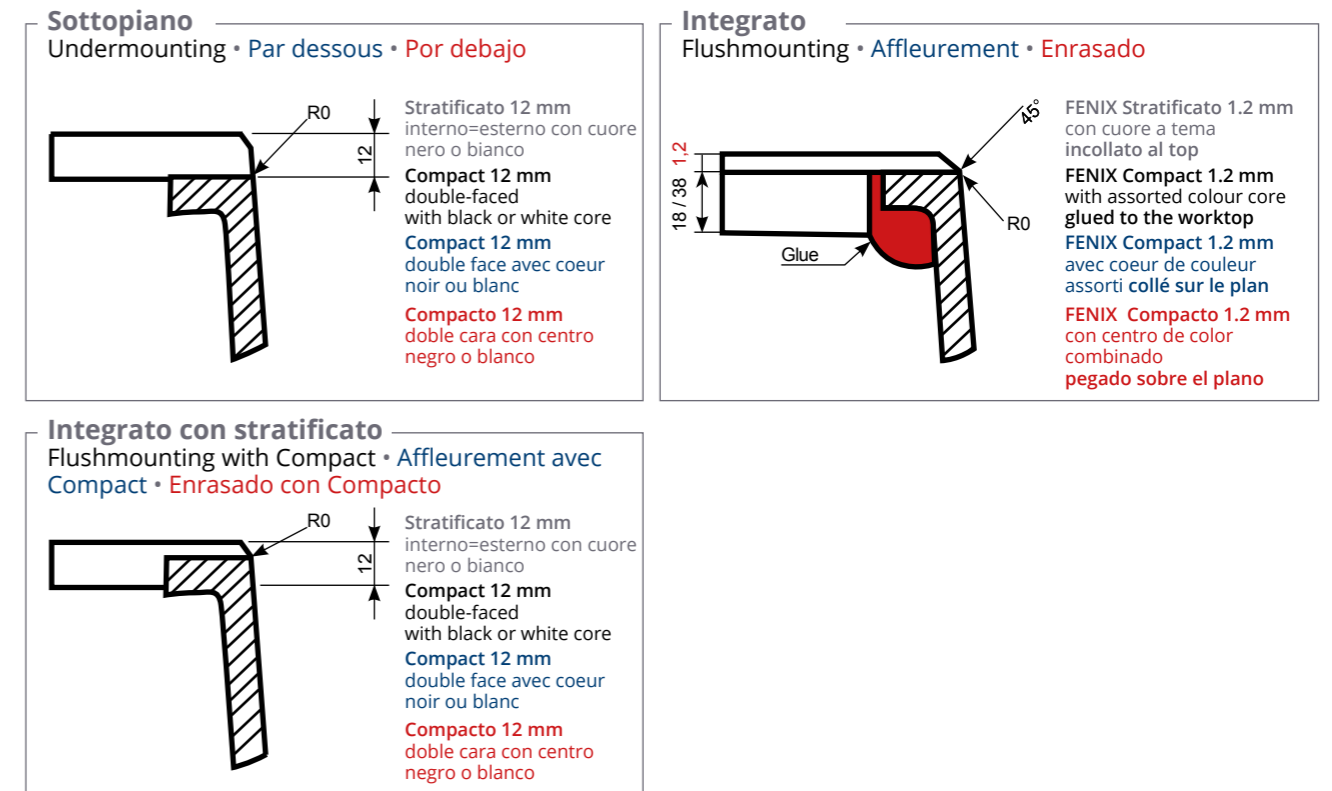


## Punti chiave per l'installazione:

Mounting key points:

Légende pour la pose:

Leyenda para la instalación:



Senza sgocciolatoio  
Without draining grooves / Sans rainures de drainafe / Sin ranuras escurridor

- 1** Troppo pieno rettangolare extra-compacto

Extra-compact rectangular overflow  
Trop-plein rectangulaire extra-compact  
Rebosadero rectangular extra-compacto
- 2** Filtro rifiuti cucina integrato

Recessed drain system  
Système de bonde encastrable  
Sistema de tapón empotrable
- 3** Vasca profonda. Più spazio per l'uso quotidiano

Deep tank. More space for daily use  
Cuve profonde. Plus d'espace pour une utilisation quotidienne  
Cuba profunda. Más espacio para un uso diario.
- 4** Raggio minimo. Il top dello stile

Minimum radius. A perfect style  
Rayon minimal. Un style parfait  
Radio mínimo. Estilo perfecto
- 5** Bordo smart. Giunzione invisibile.

Invisible gaskets  
Assemblages invisibles  
Juntas invisibles

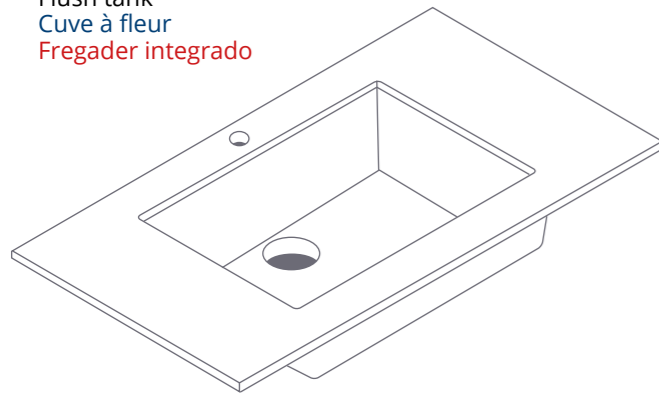
## Lavelli integrati e sottopiano FENIX

FENIX Integrated sink • Cuves integrees FENIX • Fregaderos integrados FENIX

### Vasca integrata GRANDE

Integrated sink LARGE • Cuve integree LARGE  
• Fregader integratoGRANDE

Lavabo integrato  
Flush tank  
Cuve à fleur  
Fregader integrato



FENIX	P/R	D	P
BIANCO KOS 0032	F0032C6U		
NERO INGO 0720	F0720C6U		
GRIGIO BROMO 0724	F0724C6U		
CACAO ORINOCO 0749	F0749C6U	720x400	1139
VERDE COMODORO 0750	F0750C6U		
ROSSO JAIPUR 0751	F0751C6U		
BLU FES 0754	F0754C6U		

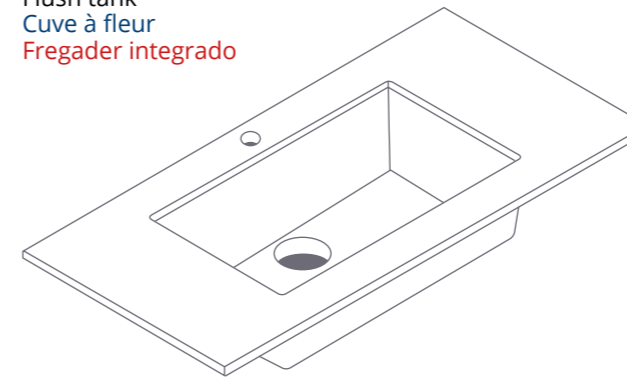
P/R	U.M.	P
EMSPPTCI	M/L	59

Imballo speciale per piani di lavoro con vasca integrata  
Special packaging for worktops with integrated basin  
Emballage spécial pour plans de travail avec cuve intégrée  
Embalaje especial para encimeras con fregader integrado

### Vasca integrata MEDIA

Integrated sink MEDIUM • Cuve integree MEDIUM  
• Fregader integrato MEDIANA

Lavabo integrato  
Flush tank  
Cuve à fleur  
Fregader integrato



FENIX	P/R	D	P
BIANCO KOS 0032	F0032AG5		
NERO INGO 0720	F0720AG5		
GRIGIO BROMO 0724	F0724AG5		
CACAO ORINOCO 0749	F0749AG5	500x400	1057
VERDE COMODORO 0750	F0750AG5		
ROSSO JAIPUR 0751	F0751AG5		
BLU FES 0754	F0754AG5		

P/R	U.M.	P
EMSPPTCI	M/L	59

Imballo speciale per piani di lavoro con vasca integrata  
Special packaging for worktops with integrated basin  
Emballage spécial pour plans de travail avec cuve intégrée  
Embalaje especial para encimeras con fregader integrado



Kit Lavabo / Sink kit / Kit d'évier / Kit de fregadero

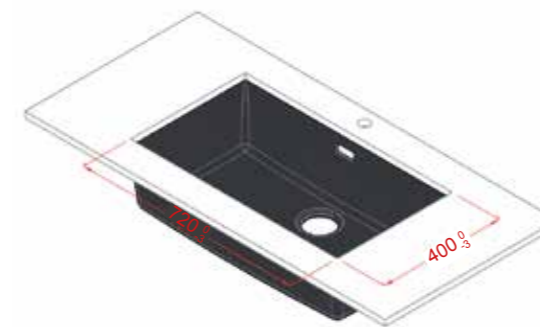
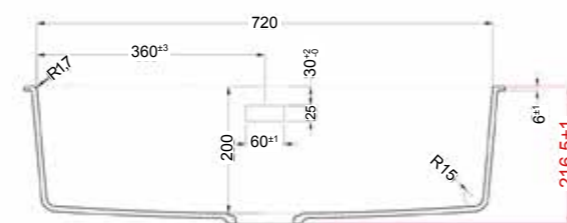
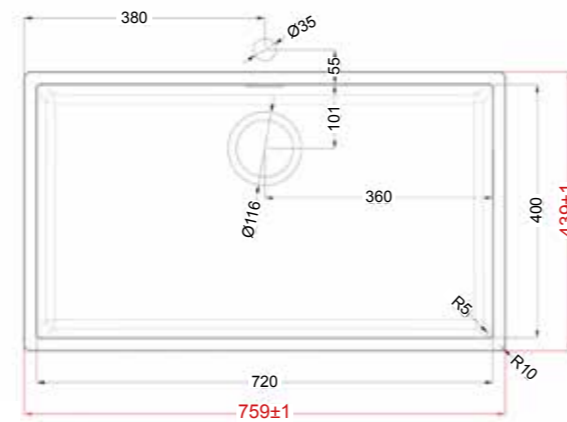
Piletta integrata / Recessed drain system / Système de bonde encastrable / Sistema de tapón empotrable  
Troppieno rettangolare extra-compatto / Extra-compact rectangular overflow / Trop-plein rectangulaire extra-compact / Rebosadero rectangular extra-compacto  
Sifone / Siphon / Siphon / Sifón

Dimensioni / Dimensions / Dimensions / Dimensiones

Vasca / Tank / Cuve / Cuba: **720 x 400**

Lung. min. del Top

Min W.top Dim. / Long. min. du P.T / Long. mín. Encimera: **800**



Kit Lavabo / Sink kit / Kit d'évier / Kit de fregadero

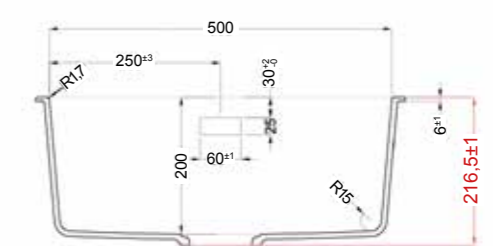
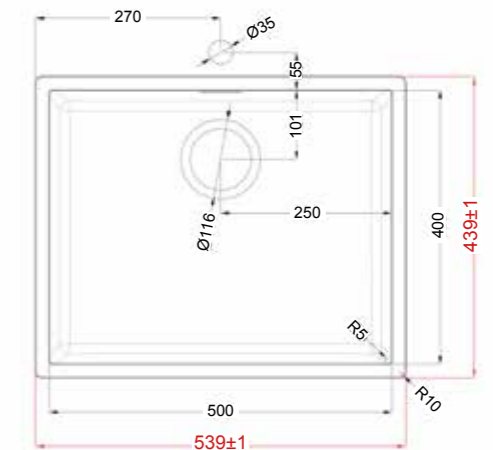
Piletta integrata / Recessed drain system / Système de bonde encastrable / Sistema de tapón empotrable  
Troppieno rettangolare extra-compatto / Extra-compact rectangular overflow / Trop-plein rectangulaire extra-compact / Rebosadero rectangular extra-compacto  
Sifone / Siphon / Siphon / Sifón

Dimensioni / Dimensions / Dimensions / Dimensiones

Vasca / Tank / Cuve / Cuba: **500 x 400**

Lung. min. del Top

Min W.top Dim. / Long. min. du P.T / Long. mín. Encimera: **600**





## Lavelli cucina inox

Inox kitchen sinks • Éviers de cuisine en inox • Fregaderos en inox



BLU FES • ARPA  
0754 • FENIX NTM

# EDGESINKS™

Seamless Integration

L'unico lavello in acciaio inossidabile che può essere perfettamente integrato nei nostri piani per cucine in laminato HPL, FENIX e stratificato FENIX da 1.2 mm.

Con i suoi 30 anni di esperienza nella progettazione di lavelli da cucina, **EdgeSinks™** lancia un nuovo sistema che rivoluziona il rapporto tra lavello e piano di lavoro.

La nuova collezione **EdgeSinks™** è il risultato di una ricerca tecnologica che ha portato allo sviluppo di un prodotto innovativo sia esteticamente che funzionalmente.

Grazie a uno speciale metodo di fabbricazione e integrazione, otteniamo una perfetta continuità tra piano di lavoro e lavello, ottenendo un impatto visivo e tattile molto elegante.

I lavelli sono molto spessi e hanno un raggio interno di ca. 15 mm per una pulizia precisa.

- Perfetta integrazione con i nostri laminati
- Altamente igienico
- Nessun silicone
- Design minimalista
- Facile manutenzione

The only stainless steel sink that can be perfectly integrated in our worktops with HPL and FENIX laminates and FENIX Compact 1.2 mm.

With its 30 years of experience in the design of kitchen sinks, **EdgeSinks™** launches a new system that revolutionises the relationship between sink and worktop.

The new **EdgeSinks™** collection is the result of a technological research that has led to the development of a product that is innovative both aesthetically and functionally.

Thanks to a special manufacture and integration method, we achieve a perfect continuity between worktop and sink, resulting in a tactile and elegant visual impact.

The sinks are very thick and have an inner radius of approx. 15mm for precise cleaning. They are also available in most dimensions.

- Perfect integration with our laminates
- Highly hygienic
- No silicone
- Highly aesthetic
- Easy maintenance

Le seul évier en inox parfaitement intégrable à nos plans de travail en stratifié HPL et FENIX et Compact FENIX 1,2 mm.

Fort de 30 ans d'expérience en conception d'éviers de cuisine, **EdgeSinks™** lance un nouveau système qui révolutionne la relation entre évier et plan de travail.

La nouvelle collection **EdgeSinks™** est le résultat d'une recherche technologique qui a permis de développer un produit innovant tant d'un point de vue esthétique que fonctionnel.

Grace à une méthode particulière de construction et d'intégration, nous obtenons une continuité parfaite entre plan de travail et évier, résultant en un impact visuel tactile et élégant.

Les éviers sont d'une large épaisseur avec un rayon intérieur d'environ 15mm permettant un nettoyage précis. Ils sont également disponibles dans la plupart des dimensions.

- Intégration parfaites à nos stratifiés
- Hautement hygiénique
- Sans silicone
- Hautement esthétique
- Entretien facile

El único fregadero en acero inoxidable que se puede integrar perfectamente a las encimeras de laminado HPL y FENIX y Compacto FENIX 1,2 mm.

Con el respaldo de 30 años de experiencia en la creación de fregaderos, **EdgeSinks™** lanza un nuevo sistema que revoluciona la relación entre fregadero y encimera.

La nueva colección **EdgeSinks™** es el resultado de una investigación tecnológica que permitió desarrollar un producto innovador tanto desde un punto de vista estético como funcional.

Gracias a un método particular de construcción y de integración, obtenemos una perfecta continuidad entre la encimera y el fregadero, logrando un impacto visual táctil y elegante.

Los fregaderos poseen un gran espesor con un radio interno de aproximadamente 15 mm que permite una limpieza precisa.

También están disponibles en la mayoría de las dimensiones.

- Perfecta integración con nuestros laminados
- Altamente higiénico
- Sin silicona
- Altamente estético
- Fácil mantenimiento

## Lavelli cucina inox

Inox kitchen sinks • Évier de cuisine en inox • Fregaderos en inox

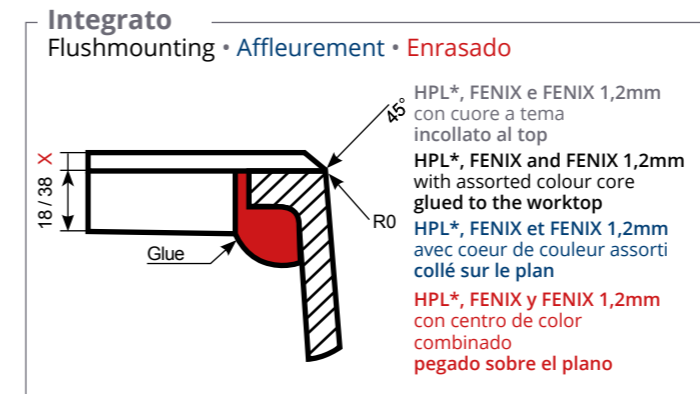


## Caratteristiche

Features / Caractéristiques / Características

**Punti chiave per l'installazione:**

**Mounting key points: / Légende pour la pose: / Leyenda para la instalación:**



\* Tranne tinte unite / Except solid colours / Sauf les unis / Excepto los solidos

### Angoli con raggio di 15 m

15mm radius corners  
Angles de 15mm de rayon  
Ángulos de 15 mm de radio

### Acciaio inossidabile 304, 1,2 m

Stainless steel 304, 1.2mm  
Acier inoxydable 304, 1,2mm  
Acero inoxidable 304, 1,2 mm

### Troppopieno

Overflow  
Trop-plein  
Rebosadero

### Superficie in acciaio satinato spazzolato

Steel surface with brushed satin finish  
Surface acier finition satiné brossé  
Superficie de acero acabado satinado pulido

### Tamponi fonoassorbenti

Soundproofing pads  
Tampons insonorisants  
Tapones insonorizantes

### Linee funzionali di evacuazione

Functional drip lines  
Lignes d'écoulement fonctionelles  
Líneas de evacuación funcionales

### Bordi in matrice di resina lavorata da 25 mm

25 mm machined resin matrix edges  
Rebords en matrice résineuse usinée 25 mm  
Bordes de matriz resinosa mecanizada 25 mm

### Larghezza dello scarico 90 mm

Drain width 90 mm  
Evacuation de 90 mm de largeur  
Evacuación de 90 mm de fondo



## Lavelli cucina inox

Inox kitchen sinks • Éviers de cuisine en inox • Fregaderos en inox

### Vasca integrata GRANDE

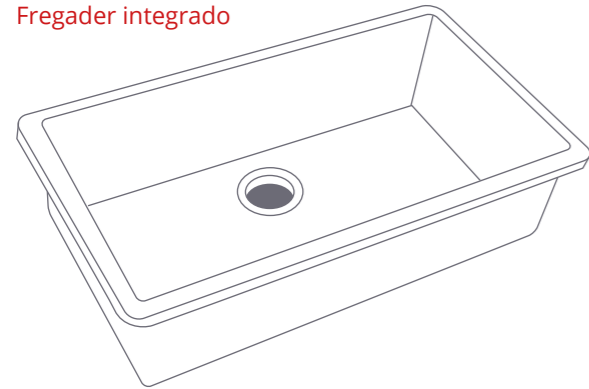
Integrated sink LARGE • Cuve integree LARGE

• Fregader integratoGRANDE

Lavabo integrato

Flush tank  
Cuve à fleur

Fregader integrado



P/R	D	P
HRFE 900	760x400	1139

P/R	U.M.	P
EMSPPTCI	M/L	59

Imballo speciale per piani di lavoro con vasca integrata  
Special packaging for worktops with integrated basin  
Emballage spécial pour plans de travail avec cuve intégrée  
Embalaje especial para encimeras con fregader integrado

### Vasca integrata MEDIA

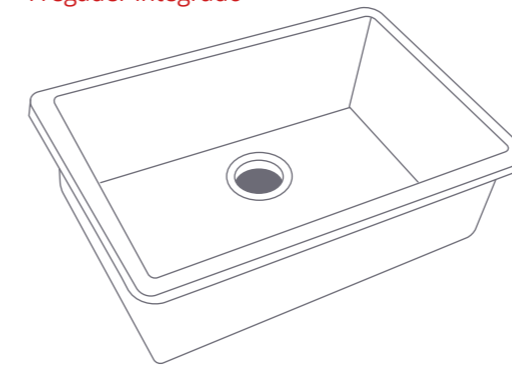
Integrated sink MEDIUM • Cuve integree MEDIUM

• Fregader integrato MEDIANA

Lavabo integrato

Flush tank  
Cuve à fleur

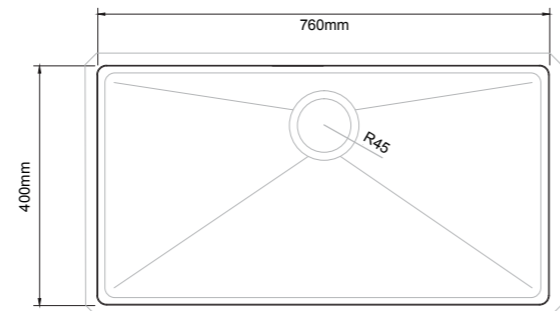
Fregader integrado



P/R	D	P
HRFE 300	540x400	971

P/R	U.M.	P
EMSPPTCI	M/L	59

Imballo speciale per piani di lavoro con vasca integrata  
Special packaging for worktops with integrated basin  
Emballage spécial pour plans de travail avec cuve intégrée  
Embalaje especial para encimeras con fregader integrado



Kit di scarico e troppopieno incluso

Drain kit and overflow included

Kits évacuation et trop-plein inclus

Kits de evacuación y rebosadero incluido

Dimensioni / Dimensions / Dimensions / Dimensiones

Vasca / Tank / Cuve / Cuba: **760 x 400 x 200**

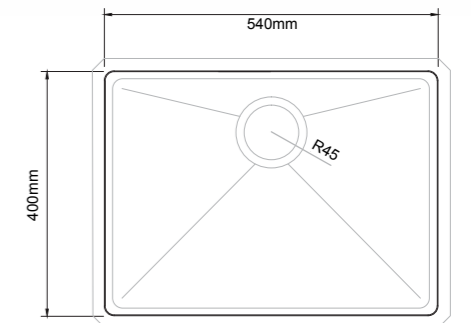
Dimensioni esterne del lavabo

Outer tank dimensions / Dimensions cuve extérieure /

Dimensiones cuba externa:

**920 x 580 x 300 mm**

Peso / Weight / Poids / Peso: **7,9 kg**



Kit di scarico e troppopieno incluso

Drain kit and overflow included

Kits évacuation et trop-plein inclus

Kits de evacuación y rebosadero incluido

Dimensioni / Dimensions / Dimensions / Dimensiones

Vasca / Tank / Cuve / Cuba: **540 x 400 x 200**

Dimensioni esterne del lavabo

Outer tank dimensions / Dimensions cuve extérieure /

Dimensiones cuba externa:

**710 x 580 x 300 mm**

Peso / Weight / Poids / Peso: **7,9 kg**

P/R = Referenza Prodotto / Product Reference / Référence Produit / Referencia Producto  
D = Dimensioni / Dimensions / Dimensions / Dimensiones  
U.M. = Unità di Misura / Unit of Measure / Unité de Mesure / Unidad de Medida  
P = Punti / Points / Points / Puntos

**EDGESINKS**  
Seamless Integration

P/R = Referenza Prodotto / Product Reference / Référence Produit / Referencia Producto  
D = Dimensioni / Dimensions / Dimensions / Dimensiones  
U.M. = Unità di Misura / Unit of Measure / Unité de Mesure / Unidad de Medida  
P = Punti / Points / Points / Puntos

**EDGESINKS**  
Seamless Integration



 **TOPSTAR**

GRIGIO BROMO • ARPA  
0724 • FENIX NTM





## 04. CONDIZIONI DI VENDITA

General conditions of sale  
Conditions générales de vente  
Condiciones generales de venta

# CONDIZIONI GENERALI DI VENDITA

## I - CLAUSOLE GENERALI

Le vendite sono soggette alle presenti condizioni generali che prevalgono su qualsiasi altra condizione di acquisto, salvo deroga formale accettata dal venditore. Ne consegue che nessuna condizione speciale potrà prevalere sulle condizioni generali di vendita se non viene formalmente accettata per iscritto dal venditore.

In assenza di accettazione esplicita, qualsiasi condizione contraria formulata dal compratore sarà pertanto inapplicabile nei confronti del venditore, indipendentemente dal momento in cui questa sia stata portata alla sua conoscenza.

## II - ACCETTAZIONE DELL'ORDINE

Gli ordini sono definitivi solo in seguito a conferma per iscritto ed accettazione espressa da parte del venditore.

## III - MODIFICA DELL'ORDINE

Qualsiasi modifica o annullamento dell'ordine richiesto dal compratore potrà essere considerato solo se pervenuto per iscritto ed entro un massimo di 48 ore dal ricevimento della Conferma d'Ordine.

Se il venditore non accetta la modifica o l'annullamento, gli acconti versati al momento dell'ordine non saranno restituiti.

## IV - CONSEGNE

I tempi di consegna sono forniti puramente a titolo indicativo. Eventuali ritardi non conferiscono al compratore il diritto di richiedere l'annullamento dell'ordine, di rifiutare il prodotto o di chiedere un risarcimento danni.

I prodotti verranno consegnati franco di porto presso il luogo concordato nel documento A1 «Apertura del conto»

## V - RISERVA DI PROPRIETÀ

Il venditore detiene la proprietà dei beni venduti fino all'effettivo pagamento dell'intero importo in capitale e degli oneri accessori. Il rischio insito nella custodia della merce viene trasferito al compratore il giorno in cui la merce stessa viene messa a disposizione. In caso di mancato pagamento parziale o totale, il venditore può richiedere la restituzione della merce a spese del compratore o il pagamento immediato di tutte le somme dovute.

## VI - GARANZIA

I prodotti venduti sono destinati ad un uso strettamente domestico e sono finalizzati ad attrezzare alloggi individuali o collettivi.

Essi devono essere messi in funzione in locali chiusi con ventilazione e riscaldamento sufficienti ad evitare deformazioni e garantire un livello soddisfacente di umidità e igrometria. Tale messa in funzione dovrà essere effettuata a regola d'arte.

La garanzia non si applica se i prodotti sono installati o vengono utilizzati per uno scopo diverso da quello a cui sono destinati.

Inoltre, la stessa decade se i prodotti vengono modificati, riparati o mantenuti da persone non autorizzate dal venditore. Infine, la garanzia non è dovuta in caso di errore di progettazione dell'unità in cui i prodotti vengono inseriti o di misurazioni errate da parte dell'installatore compratore. La presente garanzia, che esclude qualsiasi responsabilità diversa da quella relativa ai prodotti, è limitata alla sostituzione di prodotti o pezzi difettosi (o eventualmente alla fornitura di prodotti o pezzi per lo stesso uso se non è possibile sostituirli con prodotti o pezzi identici) o al rimborso del rispettivo prezzo di vendita, escludendo il risarcimento di qualsiasi altro danno e la copertura dei costi di manodopera.

L'installatore potrà beneficiare della garanzia solo se informerà il venditore a mezzo lettera raccomandata con ricevuta di ritorno entro tre mesi dalla consegna. Salvo accordo diverso col venditore, non verrà ritirato nessun prodotto o merce.

La garanzia per vizi apparenti dei prodotti o per difetti di conformità rispetto all'ordine o alla bolla di spedizione si applica solo se il

venditore presenta un reclamo per iscritto entro otto giorni dalla consegna dei prodotti, fatte salve le disposizioni che il compratore deve adottare nei confronti del vettore.

Spetterà all'installatore compratore dimostrare l'effettiva presenza dei difetti o delle anomalie osservate e lo stesso dovrà permettere al venditore o ai suoi rappresentanti di stabilirne la fondatezza ed eventualmente porvi rimedio.

Si asterrà dall'intervenire direttamente o dal far intervenire terzi per compiere tale operazione. Il venditore non sarà vincolato da alcun obbligo una volta trascorso il periodo di otto giorni.

Il compratore potrà restituire i prodotti solo previo accordo scritto del venditore. Dovrà conservarli nei suoi locali senza poter richiedere alcun risarcimento e fino alla ricezione di tale accordo.

Il compratore non potrà restituire in nessun caso i prodotti al venditore in porto assegnato; le spese di trasporto e tutti gli altri costi di restituzione sono a carico esclusivo del compratore, indipendentemente dal motivo della restituzione.

## VII - PRODOTTI DANNEGGIATI O MANCANTI

La nostra merce viene trasportata a rischio del destinatario, anche in caso di franco a bordo.

Il compratore deve esprimere le proprie riserve in modo preciso sulla bolla di consegna, in accordo con il vettore.

Deve confermare il proprio reclamo a mezzo lettera raccomandata con ricevuta di ritorno indirizzata al vettore entro tre giorni lavorativi dalla consegna e deve inviare una copia del proprio reclamo al venditore.

I prodotti danneggiati devono essere tenuti a disposizione del vettore, del perito e della sua compagnia assicurativa dopo la data di spedizione della lettera raccomandata.

Qualunque sia il motivo della controversia, i prodotti non devono in nessun caso essere restituiti al venditore senza il suo previo consenso.

## VIII - CONDIZIONI DI VENDITA

L'ottenimento di informazioni sfavorevoli sul compratore (cambiali insolute, problemi di pagamento, protesti, ecc.) autorizza il venditore a rifiutare qualsiasi ordine o a richiedere un anticipo di fondi o ad applicare al compratore condizioni di pagamento diverse da quelle utilizzate per gli altri clienti.

## IX - FATTURAZIONE

I prezzi fatturati sono quelli del listino prezzi in vigore al momento della consegna, fermo restando che tali prezzi terranno conto di eventuali variazioni tariffarie nonché delle eventuali imposte sul fatturato che potranno essere applicabili al momento della consegna.

## X - PAGAMENTO

Le fatture diventano esigibili entro 20 giorni dalla fatturazione o possono essere pagate in contanti, se non diversamente concordato.

## XI - MANCATO PAGAMENTO O RITARDO NEL VERSAMENTO

Qualsiasi ritardo nei pagamenti comporta, automaticamente alla scadenza e senza costituzione in mora, il pagamento di un interesse per il ritardo pari ad almeno 3 volte il tasso d'interesse legale.

In caso di pagamento scaglionato, il mancato pagamento di un'unica scadenza comporterà l'esigibilità immediata dell'intero debito, senza costituzione in mora.

## XII - FORO COMPETENTE E LEGISLAZIONE APPLICABILE

Per qualsiasi controversia che dovesse insorgere tra le parti in merito alla stipula, esecuzione e interpretazione del contratto di vendita, sarà competente in via esclusiva il Foro di Pesaro (PU), che emetterà sentenza secondo la legge italiana.

# GENERAL CONDITIONS OF SALE

## I - GENERAL CLAUSES

Sales are subject to these general conditions that prevail over any other condition of purchase, unless a formal derogation is accepted by the seller. Consequently, no special conditions may prevail over the general conditions of sale, unless it is formally accepted by the seller in writing.

In the absence of express acceptance, any conflicting condition set forth by the buyer shall therefore be unenforceable against the seller, regardless of when it may have been brought to its attention.

## II - ORDER ACCEPTANCE

Orders are deemed to be final only when they have been confirmed in writing and expressly accepted by the seller.

## III - ORDER MODIFICATION

Any order modification or termination requested by the buyer can only be taken into consideration if it is received in writing and within a maximum of 48 hours after receipt of the Acknowledgement of Order.

If the seller does not accept such modification or termination, the advance payments at the order will not be returned.

## IV - DELIVERIES

Delivery times are only given as an indication. Possible delays do not entitle the buyer to request the order termination, to refuse the product or to claim damages.

The products are deliverable carriage paid to the place agreed as per document A1 «Account Opening»

## V - RETENTION OF TITLE

The seller retains ownership of the goods sold until actual payment of the full principal price and ancillaries.

The risk in the goods custody shall pass to the buyer on the day of its availability. In the event of partial or total non-payment, the seller may request either the return of the goods at the buyer's expense, or the immediate payment of all sums due.

## VI - WARRANTY

The products being sold are for strictly domestic use and are intended to equip individual houses or multi-residential buildings. They must be installed in closed rooms with sufficient ventilation and heating to prevent deformation and to ensure humidity and hygrometry satisfactory levels. Such installation must be carried out according to generally-accepted practices.

The warranty does not apply if the products are installed or used for a purpose other than the one for which they are intended.

It is also void if the products are modified or subject to repair or maintenance by persons not being authorised by the seller. Finally, it is not applicable in the event of a defect in the design of the assembly into which the products are fitted or of erroneous measurements by the purchasing installer. This warranty, which excludes any liability other than the one relating to the products, is limited to the replacement of defective products or parts (or even the supply of products or parts for the same use if it is impossible to replace them with identical products or parts) or the reimbursement of their sale price, excluding the compensation of any other damage and the coverage of labour costs.

The installer may only benefit from the warranty if he/she notifies the seller by registered letter with acknowledgement of receipt within three months of delivery. Except with the agreement of the seller, no product or goods will be taken back.

The warranty for apparent defects in the products or for defects in conformity with the order or the dispatch note shall only apply if a complaint is made in writing by the seller within eight days of delivery of the products, without prejudice to the measures the

buyer needs to take with regard to the carrier.

It will be up to the purchasing installer to prove evidence of the defects or anomalies observed and he/she will have to let the seller or their representatives establish their actual presence and possibly remedy them.

The installer will refrain from taking actions himself/herself or having a third party take actions to this end. The seller shall not be bound by any obligation beyond the eight-day period.

The buyer may only return the products after prior written agreement from the seller. The buyer shall keep them at their premises without being able to claim any compensation and until receipt of said agreement.

Under no circumstances can the buyer return the products to the seller with carriage forward, the transport costs and all other return costs being the exclusive responsibility of the buyer, whatever the reason for the return.

## VII - DAMAGED OR MISSING PRODUCTS

Our goods are sent at the recipient's risk, even if free on board. The buyer must express their reservations precisely on the delivery note, in agreement with the carrier.

The buyer must confirm any claim by registered letter with acknowledgement of receipt addressed to the carrier within three working days following delivery and send a copy of such claim to the seller.

After the date of dispatch of the registered letter the damaged products must be kept at the disposal of the carrier, the expert and relevant insurance company.

Whatever the reason for the dispute, the products must under no circumstances be returned to the seller without the latter's prior agreement.

## VIII - CONDITIONS OF SALE

Obtaining negative information about the buyer (drafts that remain unpaid, payment incidents, protests, etc.) authorises the seller to refuse any order or to request an advance of funds or to apply the buyer different payment terms from those applied to other customers.

## IX - INVOICING

The prices invoiced are those of the price list in force at the time of delivery, it being understood that these prices will take into account any changes in prices as well as any turnover taxes that may be applicable at the time of delivery.

## X - PAYMENT

Invoices are payable within 20 days of invoicing or in cash, unless otherwise agreed.

## XI - LATE OR NON-PAYMENT

Any delay in payment shall automatically and without formal notice result in the payment of interest on arrears equal to at least 3 times the legal interest rate.

For payment in instalments, failure to pay one of them on the due date will result in the entire debt becoming immediately payable, without formal notice.

## XII - JURISDICTION AND APPLICABLE LAW

For any dispute that may arise between the parties regarding the establishment, execution and interpretation of the sales contract, the Court of Pesaro (PU) Italy, shall have sole jurisdiction, which will decide in accordance with Italian law.



# CONDITIONS GÉNÉRALES DE VENTE

## I - CLAUSES GENERALES

Les ventes sont soumises aux présentes conditions générales qui prévalent sur toutes conditions d'achat, sauf dérogation formelle acceptée par le vendeur. En conséquence, aucune condition particulière ne peut, sauf acceptation formelle et écrite du vendeur, prévaloir contre les conditions générales de vente.

Toute condition contraire formulée par l'acheteur sera donc, à défaut d'acceptation expresse, inopposable au vendeur quel que soit le moment où elle aura pu être portée à sa connaissance.

## II - PRISE DE COMMANDE

Les commandes ne sont définitives que lorsqu'elles ont été confirmées par écrit et expressément acceptées par le vendeur.

## III - MODIFICATION DE LA COMMANDE

Toute modification ou résolution de commande demandée par l'acheteur ne pourra être prise en considération que si elle est parvenue par écrit et dans un délai maximum de 48 heures après la réception de l'Accusé de Réception de commande.

Si le vendeur n'accepte pas la modification ou la résolution, les acomptes versés à la commande ne seront pas restitués.

## IV - LIVRAISONS

Les délais de livraison ne sont donnés qu'à titre indicatif. Les retards éventuels ne donnent pas droit à l'acheteur de demander la résolution de la commande, de refuser le produit ou de réclamer des dommages & intérêts.

Les produits sont livrables franco de port au lieu convenu sur le document A1 « Ouverture de compte »

## V - RESERVE DE PROPRIÉTÉ

Le vendeur conserve la propriété des biens vendus jusqu'au paiement effectif de l'intégralité du prix en principal et accessoires. Les risques en la garde de la marchandise sont transférés à l'acheteur dès le jour de la mise à disposition. En cas de non paiement partiel ou total, le vendeur peut demander soit la restitution de la marchandise aux frais de l'acheteur, soit le paiement immédiat de toutes les sommes dues.

## VI - GARANTIE

Les produits vendus sont à usage strictement domestique et destinés à l'équipement des locaux individuels ou collectifs d'habitation. Ils doivent être mis en œuvre dans des locaux fermés bénéficiant d'une ventilation et d'un chauffage suffisants pour éviter leur déformation et leur assurer un taux d'humidité et d'hygrométrie satisfaisant. Cette mise en œuvre devra être effectuée conformément aux règles de l'art.

La garantie ne s'applique pas si les produits sont installés ou employés pour un usage auquel ils ne sont pas destinés. Elle n'est pas davantage due si les produits font l'objet de modifications ou s'ils font l'objet d'interventions à titre de réparation ou d'entretien par des personnes non agréées par le vendeur. Enfin, elle n'est pas due en cas de défaut de conception de l'ensemble dans lequel les produits s'intègrent ou de mesures erronées de l'installateur acheteur. Cette garantie, qui exclut toute responsabilité autre que celle relative aux produits, est limitée au remplacement des produits ou pièces défectueuses (ou éventuellement à la fourniture de produits ou de pièces répondant à un même usage en cas d'impossibilité de remplacement par des produits ou pièces identiques) ou au remboursement de leur prix de vente, à l'exclusion de la réparation de tout autre préjudice et de la prise en charge des frais de main-d'œuvre.

L'installateur ne pourra bénéficier de la garantie que s'il avise le vendeur par lettre recommandée avec accusé de réception dans un délai de trois mois à compter de la livraison. Sauf accord du vendeur, aucun produit ou marchandise ne sera repris.

La garantie des vices apparents des produits ou aux défauts de conformité avec la commande ou le bordereau d'expédition ne s'applique que pour autant qu'une réclamation est formulée par écrit par le vendeur dans les huit jours de la livraison des produits, sans préjudice des dispositions à prendre par l'acheteur à l'égard du transporteur.

Il appartiendra à l'installateur acheteur de justifier de la réalité des vices ou anomalies constatés et il devra laisser le vendeur ou ses représentants constater leur réalité et y porter éventuellement remède.

Il s'abstiendra d'intervenir lui-même ou de faire intervenir un tiers à cette fin. Le vendeur ne sera tenu d'aucune obligation au-delà du délai de huit jours.

L'acheteur ne pourra retourner les produits qu'après accord préalable et écrit du vendeur. Il devra les conserver dans ses locaux sans pouvoir prétendre à aucune indemnisation et ce jusqu'à la réception de cet accord.

En aucun cas l'acheteur ne pourra retourner au vendeur les produits en port dû, les frais de transport et tous autres frais de retour étant à la charge exclusive de l'acheteur, quel que soit le motif du retour.

## VII - PRODUITS ENDOMMAGES OU MANQUANTS

Nos marchandises voyagent aux risques et périls du destinataire, même en cas de vente franco.

L'acheteur doit exprimer ses réserves avec précision sur le bordereau de livraison, en accord avec le transporteur.

Il doit confirmer sa réclamation par lettre recommandée avec accusé de réception adressée au transporteur dans les trois jours ouvrables suivant la livraison et il doit faire parvenir une copie de sa réclamation au vendeur.

Les produits endommagés doivent être tenus à la disposition du transporteur, de l'expert et de sa compagnie d'assurance, après la date d'envoi de la lettre recommandée.

Quel que soit le motif du litige, les produits ne doivent en aucun cas être retournés au vendeur sans accord préalable de celui-ci.

## VIII - CONDITIONS DE VENTE

L'obtention de renseignements défavorables sur l'acheteur (traitements décevants impayés, incidents de paiement, protêts...) autorise le vendeur à refuser toute commande ou à demander une avance de fonds ou encore à appliquer à l'acheteur des conditions de paiement différentes de celles pratiquées à l'égard des autres clients.

## IX - FACTURATION

Les prix facturés sont ceux du tarif en vigueur au moment de la livraison, étant entendu que ces prix tiendront compte des modifications de tarifs ainsi que des taxes sur le chiffre d'affaires qui pourraient intervenir au moment de la livraison.

## X - PAIEMENT

Les factures sont payables dans les 20 jours de la facturation ou au comptant, sauf accord différent.

## XI - RETARD OU DEFAT DE PAIEMENT

Tout retard de paiement entraîne de plein droit à partir de l'échéance et sans mise en demeure le paiement d'un intérêt de retard au moins égal à 3 fois le taux d'intérêt légal.

Lorsque le paiement est échelonné, le défaut de paiement d'une seule échéance entraînera l'exigibilité immédiate de la totalité de la dette, sans mise en demeure.

## XII - ATTRIBUTION DE JURIDICTION ET LOI APPLICABLE

Pour tout litige susceptible de s'élever entre les parties quant à la formation, l'exécution et l'interprétation du contrat de vente, seul sera compétent le Tribunal de Pesaro (PU), qui se prononcera conformément à la loi italienne.

# CONDICIONES GENERALES DE VENTA

## I - CLÁUSULAS GENERALES

Las ventas están sujetas a las presentes condiciones generales que prevalecerán sobre cualquier condición de compra, salvo excepción formal aceptada por el vendedor. En consecuencia, ningún requisito especial puede, salvo con aceptación formal y por escrito por parte del vendedor, prevalecer contra estas condiciones generales de venta. Cualquier condición en contrario formulada por el comprador, por lo tanto, a falta de aceptación expresa, no se puede exigir al vendedor, independientemente del momento en que se haya puesto en su conocimiento.

## II - RECEPCIÓN DE PEDIDOS

Los pedidos no serán definitivos hasta que sean confirmados por escrito y expresamente aceptados por el vendedor.

## III - MODIFICACIÓN DE PEDIDO

Cualquier modificación o resolución de pedido solicitada por el comprador solamente podrá tenerse en cuenta si llega por escrito y en un plazo máximo de 48 horas tras la recepción del Acuse de recibo del pedido.

Si el vendedor no acepta la modificación o la resolución, no tendrá que devolver los anticipos que se hubieran pagado por el pedido.

## IV - ENTREGAS

Los plazos de entrega se comunican exclusivamente a título indicativo. Cualquier posible retraso no da derecho al comprador a pedir la resolución del pedido, rechazar el producto o reclamar daños y perjuicios.

Los productos se entregan franco a bordo en el lugar convenido en el documento A1 «Apertura de cuenta».

## V - RESERVA DE DOMINIO

El vendedor conserva la propiedad de los bienes vendidos hasta el pago efectivo de la totalidad del precio principal y de accesorios.

Los riesgos por la custodia de la mercancía se transfieren al comprador desde el día de su puesta a disposición. En caso de impago parcial o total, el vendedor podrá pedir la restitución de la mercancía a expensas del comprador, o bien el pago inmediato de todas las sumas adeudadas.

## VI - GARANTÍA

Los productos vendidos son de uso estrictamente doméstico y previstos para equipar locales individuales o colectivos de vivienda. Deben instalarse en locales cerrados con una ventilación y calefacción suficientes para evitar su deformación y garantizar un grado de humedad y de higrometría satisfactorio. Esta aplicación debe efectuarse de conformidad con las reglas del arte.

La garantía no se aplicará si los productos se instalan o son empleados para un uso al que no estén destinados.

Tampoco se aplicará si los productos han sido objeto de modificaciones o si son objeto de intervenciones en concepto de reparación o mantenimiento por personas no autorizadas por el vendedor. Por último, no se aplicará en caso de defecto de diseño del conjunto en el cual los productos se integren o de medidas erróneas por parte del instalador comprador. Esta garantía, que excluye cualquier responsabilidad que no se refiera a los productos, se limita a la sustitución de los productos o piezas defectuosas (o en su caso al suministro de productos o de piezas que respondan a un mismo uso en caso de imposibilidad de sustitución por productos o piezas idénticas), o a reembolsar el precio de venta, excluyendo la reparación de cualquier otro perjuicio y de la asunción de los gastos de mano de obra.

El instalador podrá beneficiarse de la garantía exclusivamente si notifica al vendedor por carta certificada con acuse de recibo en un plazo de tres meses a partir de la entrega. Salvo aceptación del vendedor, no se aceptará la devolución de ningún producto o mercancía.

La garantía por vicios aparentes de los productos o defectos de conformidad con el pedido o con el comprobante de envío se aplicará únicamente si la reclamación es formulada por escrito al vendedor dentro de un plazo de ocho días a partir de la entrega de los productos, sin perjuicio de las disposiciones que pueda adoptar el comprador respecto al transportista.

Corresponderá al instalador comprador la necesidad de justificar la veracidad de los defectos o anomalías observadas y se deberá dejar al vendedor o sus representantes comprobar su realidad y aplicar eventualmente la solución correspondiente.

No deberá intervenir por sí mismo ni hacer intervenir a un tercero a tales fines. El vendedor no tendrá obligación alguna transcurrido el plazo de ocho días.

El comprador no podrá devolver los productos salvo aceptación previa y por escrito por parte del vendedor. Deberá conservarlos en sus locales sin aspirar a ninguna indemnización hasta la recepción de esa aceptación.

En ningún caso el comprador podrá devolver al vendedor los productos a portes debidos, siendo los gastos de transporte y otros gastos de devolución por cuenta exclusiva del comprador, sea cual fuere el motivo de la devolución.

## VII - PRODUCTOS DAÑADOS O FALTANTES

Nuestras mercancías viajan por cuenta y riesgo del destinatario, incluso si la venta ha sido realizada en condiciones franco fábrica. El comprador debe expresar sus reservas con precisión en el albarán de entrega, de acuerdo con el transportista.

Debe confirmar su reclamación por carta certificada con acuse de recibo dirigida al transportista en los tres días hábiles siguientes a la entrega y debe hacer llegar una copia de su reclamación al vendedor. Los productos dañados deben conservarse a disposición del transportista, del experto y de su compañía de seguros, tras el envío de la carta certificada.

Sea cual fuere el motivo del litigio, los productos no deberán en ningún caso ser devueltos al vendedor sin el consentimiento previo de éste.

## VIII - CONDICIONES DE VENTA

La obtención de información negativa sobre el comprador (efectos impagados, incidentes de pago, protestos,...) autoriza al vendedor a rechazar cualquier pedido o solicitar un anticipo de fondos o a aplicar al comprador condiciones de pago diferentes a las practicadas al resto de los clientes.

## IX - FACTURACIÓN

Los precios facturados son los de la tarifa vigente al momento de la entrega, entendiéndose que en estos precios se tendrán en cuenta las modificaciones de tarifas, así como las tasas sobre la cifra de negocios que pudieran aplicarse en el momento de la entrega.

## X - PAGO

Las facturas son pagaderas dentro de un plazo de 20 días a partir de la facturación, o al contado, salvo acuerdo diferente.

## XI - RETRASO O FALTA DE PAGO

Cualquier retraso de pago producirá de pleno derecho a partir de su vencimiento y sin requerimiento el pago de intereses de demora igual al menos a 3 veces el tipo legal de interés.

Cuando el pago sea escalonado, la falta de pago de un solo plazo de vencimiento producirá la exigibilidad inmediata de la totalidad de la deuda, sin más advertencia.

## XII - ATRIBUCIÓN DE JURISDICCIÓN Y LEY APLICABLE

Para cualquier litigio que pudiera surgir entre las partes en cuanto a la formación, la ejecución e interpretación del contrato de venta, solo será competente el Tribunal de Pesaro (PU), que se pronunciará de conformidad con la ley italiana.



NERO INGO • ARPA  
0720 • FENIX NTM

 **TOPSTAR**

ROVERE TABACCO • EGGER  
H1181 • ST37



Organizzazione con Sistema di Gestione Qualità certificato  
**UNI EN ISO9001:2015 da CSI Spa**

Organization certified with Quality Management System  
**UNI EN ISO9001: 2015 by CSI Spa**

Organisation avec Système de Gestion Qualité certifié  
**UNI EN ISO9001: 2015 par CSI Spa**

Organización con Sistema de Gestión Calidad certificado  
**UNI EN ISO9001: 2015 por CSI Spa**



**Topstar S.p.A.**  
Via dell'industria 2 - 61024 Mombaroccio (PU)  
Tel. +39 0721 471 222 / 223 - Fax. +39 0721 471 224  
[info@topstarpostforming.com](mailto:info@topstarpostforming.com)